

ШКАФЫ ПРОТИВОАВАРИЙНОЙ АВТОМАТИКИ СЕРИИ ШЭЭ 22Х

Каталог основных исполнений

ЭКРА.650323.002 РБ

Версия 1.10
(Июль 2016г)



СОХРАНЯЯ ЭНЕРГИЮ



Контактные данные:

Руководитель сектора инжиниринга устройств
автоматики, технические консультации:

Разумов Роман Вадимович,

E-mail: razumov_rv@ekra.ru,

тел./факс (8352) 220-110 (секретарь)

(8352) 220-130 (автосекретарь) доб. 1374

Моб. 8-919-666-73-10

Технические консультации, сопровождение
выпускаемой продукции, наладка:

Петров Алексей Александрович

E-mail: petrov_a@ekra.ru,

тел./факс (8352) 220-110 (секретарь)

(8352) 220-130 (автосекретарь) доб. 1174

Моб. 8-987-575-01-75

Вопросы проектирования оборудования ПА:

Храмов Михаил Юрьевич

E-mail: hramov_my@ekra.ru

тел./факс (8352) 220-110 (секретарь)

(8352) 220-130 (автосекретарь) доб. 1549

Департамент маркетинга и продаж:

(продажа, ТКП, реклама)

E-mail: otm@ekra.ru

Телефон: (8352) 22-01-25 (прямой)

НОУ "НОЦ "ЭКРА":

(учебный центр)

E-mail: training@ekra.ru

Телефон: (8352) 22-01-10, 22-01-31

Гостиница "Дубрава":

(размещение гостей)

E-mail: bron@hoteldubrava.ru

Телефон: (8352) 22-55-01, 22-55-05, 22-55-10



Содержание

Контактная информация

1 Общая информация

2 Глоссарий функций ПА

3 Общая информация по шкафам серии ШЭЭ 220

4 Основные исполнения

4.1 Шкаф для ВЛ 330-750 кВ с функциями ФОЛ, АЛАРо, АЛАРр, АОПН, УРОВ АОПН, АОПО, АРПМ, АУЛР типа ШЭЭ 223 0301

4.2 Шкаф для ВЛ 330-750 кВ с функциями ФОЛ, АЛАРо, АЛАРр, АОПН, УРОВ АОПН типа ШЭЭ 223 0303

4.3 Шкаф для ВЛ 330 – 750 кВ с функциями ФОЛ, АЛАРо, АЛАРр, АОПН, УРОВ АОПН, АОПО, АРПМ, АУШР типа ШЭЭ 223 0401

4.4 Шкаф с функциями АЛАРо, АЛАРр типа ШЭЭ 22Х 0102

4.5 Шкаф с функциями АОПН, УРОВ АОПН, АУР типа ШЭЭ 22Х 0103

4.6 Шкаф с функциями АЛАРо, АЛАРр, АОПН, УРОВ АОПН, АУР типа ШЭЭ 22Х 0104

4.7 Шкаф с функцией АОПО кабельной линии и кабельной вставки типа ШЭЭ 22Х 0105

4.8 Шкаф с функциями АЛАРо, АЛАРр, АОПО типа ШЭЭ 22Х 0106

4.9 Шкаф с функциями АОПО, АРПМ типа ШЭЭ 22Х 0107

4.10 Шкаф с функцией АОПО с учетом температуры окружающей среды типа ШЭЭ 22Х 0108.

4.11 Шкаф с функциями АЛАРо, АЛАРр на два независимых присоединения типа ШЭЭ 22Х 0101

4.12 Шкаф с функциями АЛАР и АОПО с учетом температуры окружающей среды типа ШЭЭ 22Х 0109.

4.13 Шкаф с функциями АЛАР, ФОГ и АОПЧ типа ШЭЭ 22Х 0213.

4.14. Шкаф с функцией ФОП (линия, трансформатор/автотрансформатор, генератор, генераторный блок) типа ШЭЭ 22Х 0501

4.15 Шкаф с функциями ФОЛ, АЛАРо, АЛАРр типа ШЭЭ 22Х 0502

4.16 Шкаф с функциями ФОЛ, АЛАРо, АЛАРр, АОПО типа ШЭЭ 22Х 0506

4.17 Шкаф с функциями ФОЛ, АОПО, АРПМ типа ШЭЭ 22Х 0507

4.18 Шкаф с функциями ФОЛ и АОПО с учетом температуры окружающей среды типа ШЭЭ 22Х 0508

4.19 Шкаф с функциями ФОЛ, АЛАРо, АЛАРр и АОПО с учетом температуры окружающей среды типа ШЭЭ 22Х 0509

4.20 Шкаф с функциями ФОЛ, АЛАРо, АЛАРр, АОПО и АОПН с учетом температуры окружающей среды типа ШЭЭ 22Х 0510

4.21 Шкаф с функциями АЧР, ЧАПВ, АОСН, АПВн для двух секций или двух систем шин типа ШЭЭ 22Х 0601

4.22 Терминал с функциями АЧР, АОСН типа ЭКРА 221 0201

4.23 Шкаф с функцией АОПЧ и АЧВР типа ШЭЭ 22Х 0602

4.24 Шкаф АЧР и ЧАПВ с 14 ступенями типа ШЭЭ 22Х 0603

4.25 Шкаф АОСН и АПВн с 14 ступенями типа ШЭЭ 22Х 0604

4.26 Шкаф ЧДА (АЧР и АОСН) с разделением ступеней на очереди типа ШЭЭ 22Х 0605.

4.27 Шкаф ЧДА станций с балансировкой по активной мощности типа ШЭЭ 22Х 0606.

4.28 Шкаф с функциями АЧР, АОСН типа ШЭЭ 22Х 0611

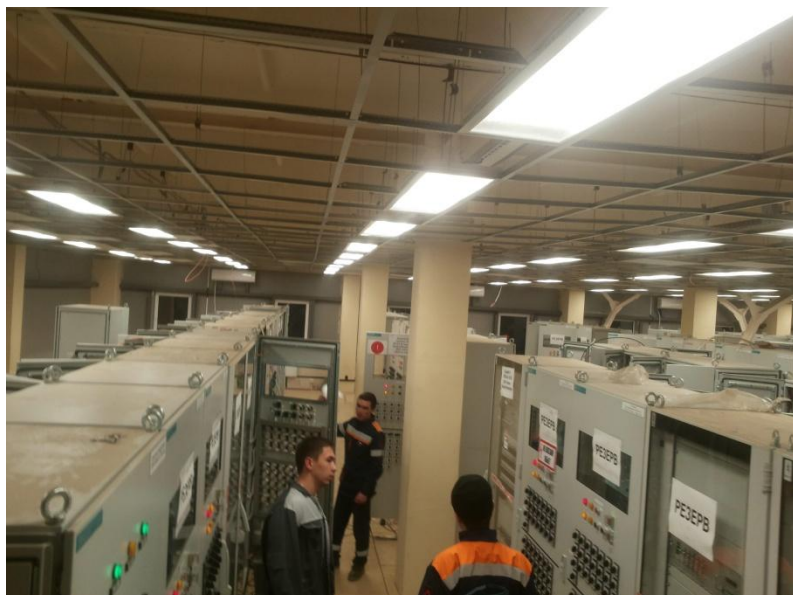
4.29 Шкаф с функциями АЧР, АОСН, САОН типа ШЭЭ 22Х 0621

4.30 Шкаф с функцией САОН типа ШЭЭ 22Х 0631

4.31 Шкаф с функцией САОН с увеличенным количеством команд типа ШЭЭ 22Х 0632

4.32 Шкаф с функцией АФТКЗ типа ШЭЭ 22Х 0701

- 4.33 Шкаф с функциями КПП / АРОЛ типа ШЭЭ 22Х 0801
- 4.34 Шкаф с функцией ФСМ типа ШЭЭ 22Х 0802
- 5 Технические решения по противоаварийному управлению энергорайоном и энергоузлом на базе линейки шкафов ЛАПНУ типа ШЭЭ 22Х 09ХХ
- 6 Дополнительное оборудование автоматики
 - 6.1 Шкаф сетевой автоматики с функцией АОДС для типа ШЭЭ 22Х 0640
 - 6.2 Шкаф цифрового преобразования данных о температуре для АОПО типа ШНЭ 9933.001
 - 6.3 Шкаф автоматики регулирования режима в схеме выдачи мощности объектов малой генерации типа ШЭЭ 22Х 02ХХ.
- 7 Примеры реализации крупных комплексных проектов
- 8 Микропроцессорные терминалы серии ЭКРА 200
- 9 Устройство шкафа серии ШЭЭ 220 и возможные варианты их исполнений
- 10 Дополнительная информация
- 11 Наши значимые проекты
- 12 Заключение



1 Общая информация

Серия микропроцессорных шкафов противоаварийной автоматики типа ШЭЭ 22Х предназначена для применения в качестве локальной и общестанционной противоаварийной автоматики подстанций, гидростанций (ГЭС, ГАЭС), тепловых станций (ТЭЦ, ГРЭС), атомных станций (АЭС), а также для реализации устройств управления аварийными режимами энергоузлов.

Комплекс противоаварийной автоматики выполняется в виде одной либо двух взаиморезервируемых автономных систем, для которых предусмотрены индивидуальные измерительные трансформаторы, отдельные цепи по постоянному оперативному току и отдельные цепи воздействия во внешние схемы.

Шкафы ПА реализуются в виде линейки типовых шкафов, а также могут быть выполнены по типовому или индивидуальному проекту на основе требований Заказчика, ПУЭ, заводов-изготовителей основного оборудования и с учетом привязки по ГОСТ 55105-2012.

Устройства линейной противоаварийной автоматики прошли испытания на соответствие требованиям ОАО «ФСК ЕЭС», проводимые в рамках их аттестации.

Заключение аттестационной комиссии №47/001-2013 от 23.01.2013.



Все функции ПА испытаны на модели энергосистемы с помощью программно-аппаратного комплекса RTDS (Real-Time Digital Simulator), работоспособность каждой функции подтверждена соответствующими протоколами испытаний. Программа-методика испытаний полностью соответствует требованиям стандарта организации ОАО «ФСК ЕЭС» СТО 56947007-33.040.20.123-2012

«Аттестационные требования к устройствам противоаварийной автоматики (ПА)» от 24.05.2012.

Функция АЛАР прошла дополнительные испытания по осциллограммам, полученным с физической модели энергосистемы, созданной на базе цифро-аналого-физического комплекса электродинамической модели энергосистемы ОАО «НИИПТ». Испытания состояли из 95 опытов по 190 осциллограммам, включающие в себя:

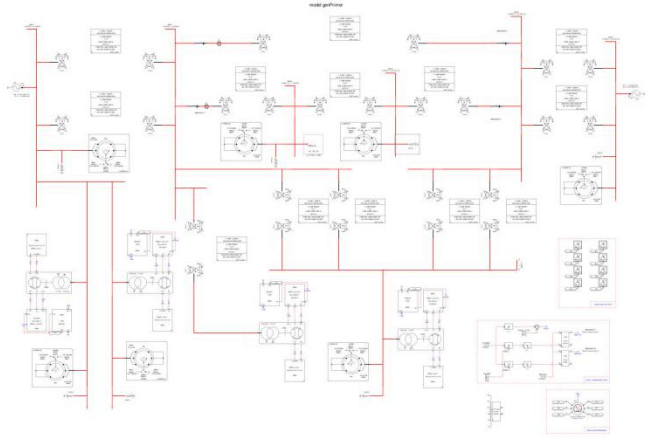
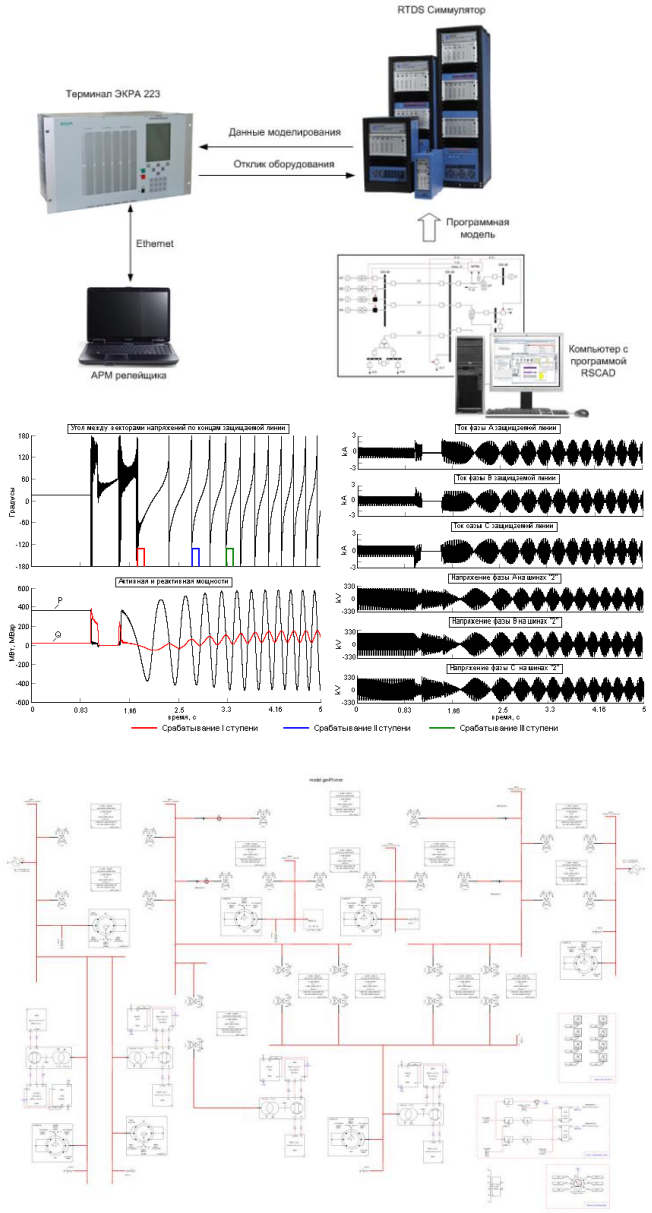
- проверку отсутствия срабатывания испытуемых устройств в устойчивых переходных процессах;
- проверку работы испытуемых устройств в аварийных режимах при различных видах аварийных возмущений с расположением электрического центра качаний в различных точках защищаемого участка сети и за его пределами;



- проверку работы испытываемых устройств в условиях, когда на защищаемом участке сети имеются промежуточные отборы мощности;
- проверку работы испытываемых устройств в аварийных режимах с монотонным увеличением перетока до нарушения статической устойчивости;
- проверку влияния на работу испытываемых устройств скорости развития асинхронного режима;
- проверку согласованности работы основного и резервного устройств, защищающих участок сети;
- проверку согласованности работы с устройствами, защищающими смежные участки сети при реальных величинах погрешностей в задании параметров защищаемого участка сети;
- проверку работы испытываемых устройств при их использовании для защиты синхронных машин.

Шкафы представляют собой металлоконструкции, с размещенными на них аппаратами. Шкаф имеет передние и задние двери, что обеспечивает двухсторонний доступ к оборудованию. Задняя дверь реверсивная, что позволяет легко изменить сторону открывания

Шкаф устанавливается на цоколь высотой 100 или 200 мм. На передней двери шкафа расположены аппараты оперативного управления и сигнализации. Терминалы расположены на монтажной плите за передней дверью. Для контроля состояния сигнальных элементов терминалов на передней двери шкафа располагается обзорное окно, размер которого устанавливается в соответствии с габаритами терминалов. Подвод кабелей предусмотрен снизу через ступенчатые кабельные вводы, установленные на панелях для ввода кабелей через днище шкафа. Подсоединение устройств и аппаратов шкафа к внешним цепям осуществляется через ряды клеммных зажимов, которые установлены вертикально с задней стороны шкафа на левой и правой боковинах. Зажимы предназначены для присоединения одного или двух медных проводников с суммарным сечением до 6 мм² включительно. Контактные соединения шкафа соответствуют 2 классу по ГОСТ 10434. Ряды зажимов выполнены с учетом требований раздела III-4-15 «Правил устройств электроустановок». Внутри шкафа предусмотрена заземляющая шина, к которой крепится кабель заземления. Свободный конец кабеля должен быть подсоединен к контуру заземления объекта с помощью болта М10.



2 Глоссарий функций ПА

АДВ	Автоматика дозирующих воздействий
АЛАР_о (АЛАР-Ф)	Автоматика ликвидации асинхронного режима (основной - принцип моделирования векторов напряжения по концам защищаемого участка)
АЛАР_р (АЛАР-Т)	Автоматика ликвидации асинхронного режима (резервный - токовый принцип)
АОПЛ	Автоматика ограничения перегрузки линии
АОПН	Автоматика ограничения повышения напряжения
АОПО (АРПТ)	Автоматика ограничения перегрузки оборудования (автоматика разгрузки при перегрузке по току)
АОПЧ	Автоматика ограничения повышения частоты
АОСН	Автоматика ограничения снижения напряжения
АОСЧ	Автоматика ограничения снижения частоты, в ее составе: АЧВР – автоматический частотный ввод резерва АЧР – автоматическая частотная разгрузка ДАР – дополнительная автоматическая разгрузка ЧДА – частотно-делительная автоматика ЧАПВ – частотное автоматическое повторное включение
АРОГ	Автоматика разгрузки при отключении генератора или генераторного блока
АРОДЛ	Автоматика разгрузки при отключении двух линий
АРОДТ	Автоматика разгрузки при отключении двух трансформаторов
АРОЛ	Автоматика разгрузки при отключении линии
АРОТ	Автоматика разгрузки при отключении трансформатора
АРОШ	Автоматика разгрузки при отключении шин
АРПМ	Автоматика разгрузки при перегрузке по мощности
АУР	Автоматика управления шунтирующим реактором АУЛР – Автоматика управления линейным шунтирующим реактором АУШР - Автоматика управления шинным шунтирующим реактором
АФТКЗ	Автоматика фиксации тяжести коротких замыканий, в ее составе: АРБКЗ – автоматика разгрузки при близких КЗ АРЗКЗ – автоматика разгрузки при затяжных КЗ <i>АФТКЗ-Н – автоматика с работой по напряжению</i> <i>АФТКЗ-М – автоматика с работой по мощности</i>
КПР	Контроль предшествующего режима
ЛАПНУ	Локальная автоматика предотвращения нарушения устойчивости
САОН	Специальная автоматика отключения нагрузки
УРОВ	Устройство резервирования при отказе выключателя
ФОб	Фиксация отключения генераторного блока
Фог	Фиксация отключения генератора
ФодЛ	Фиксация отключения (и включения) двух линий
ФодТ	Фиксация отключения (и включения) двух трансформаторов
Фол	Фиксация отключения (и включения) линии
ФосШ	Фиксация отключения системы шин
Фот	Фиксация отключения (и включения) трансформатора
Фсм	Фиксация сброса мощности
ЧДА	Частотно-делительная автоматика
ЧДА-Э	ЧДА станций с выделением на сбалансированный энергорайон и балансировкой по мощности, Электротехническая часть
ЧДА-Т	ЧДА станций с выделением на сбалансированный энергорайон и балансировкой по мощности, Теплотехническая часть

3 Общая информация по шкафам серии ШЭЭ 22Х

Шкафы серии ШЭЭ 220 предназначены для применения в качестве локальной противоаварийной автоматики, а также противоаварийной автоматики энергорайонов.

Структура условного обозначения типоразмера шкафа:



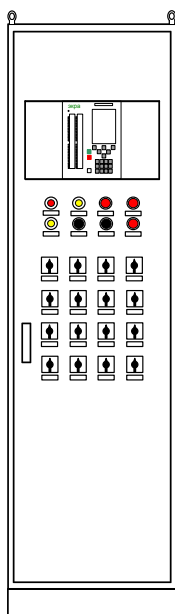
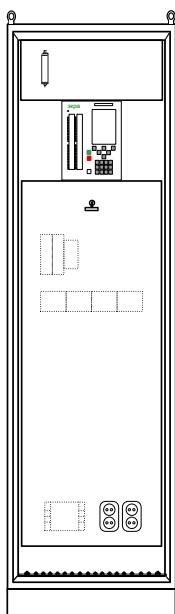
* Отражает аппаратный состав и программное обеспечение в соответствии с руководством по эксплуатации конкретного типоразмера шкафа (далее – РЭ).

Примечание - РЭ конкретного типоразмера шкафа содержит характеристики, функциональные схемы, описание принципа действия функций и защит, перечень уставок и настраиваемых параметров, а также общую структурную схему шкафа, которые определяются Заказчиком в соответствии с техническими требованиями или техническим заданием.

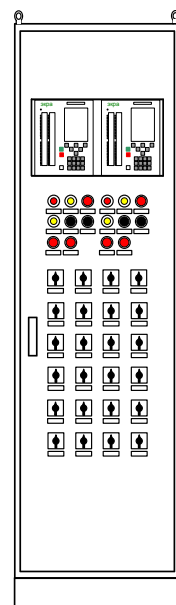
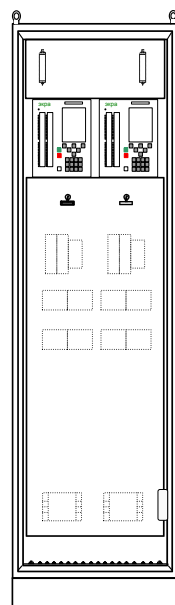
Шкафы ПА серии ШЭЭ 220 могут быть выполнены как по типовому, так и по индивидуальному проекту в следующих конструктивах:

Исполнение	Ширина, мм	Глубина, мм	Высота, мм	Количество комплектов
ШЭЭ 221 XXXX	608 (600*)	600	2100 (2200)	1
ШЭЭ 222 XXXX	608 (600*)	600	2100 (2200)	2
ШЭЭ 223 XXXX	808 (800*)	600	2100 (2200)	1
ШЭЭ 224 XXXX	808 (800*)	600	2100 (2200)	2
ШЭЭ 225 XXXX	1208 (1200*)	600	2100 (2200)	1 или 2
ШЭЭ 226 XXXX	1608 (1600*)	600	2100 (2200)	1 или 2
ШЭЭ 229 XXXX	808 (800*)	600	2100 (2200)	3
ШЭЭ 229 XXXX	Нетиповое			до 6

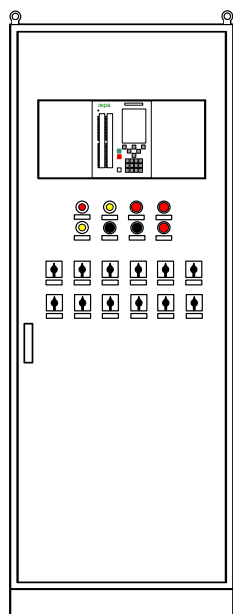
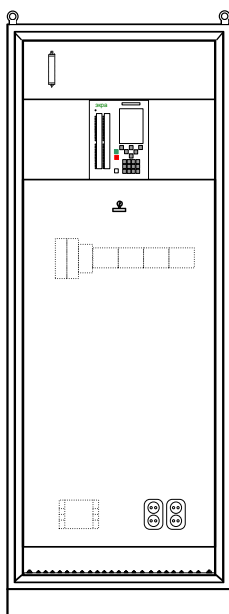
* - спец.исполнение с утепленными стенками



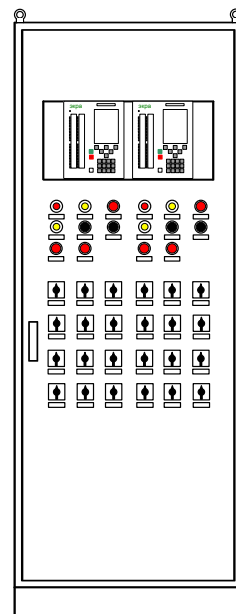
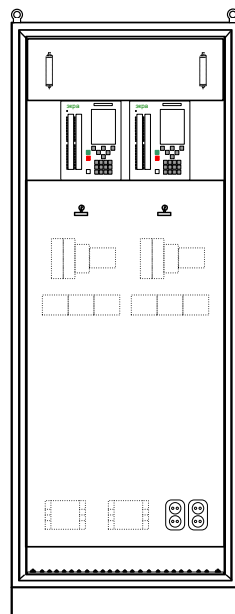
ШЭЭ 221 XXXX



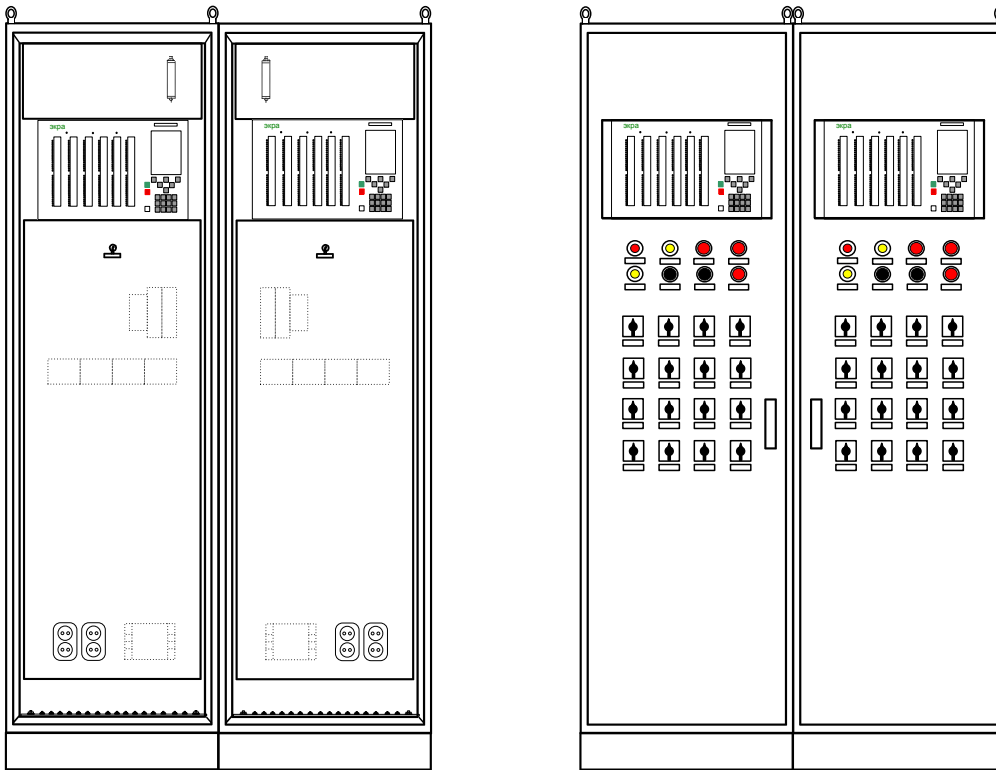
ШЭЭ 222 XXXX



ШЭЭ 223 XXXX



ШЭЭ 224 XXXX



ШЭЭ 225 XXXX

Наглядный пример для правильного выбора конструктива.



600

ШЭЭ 221 – 1 терминал
 ШЭЭ 222 – 2 терминала



800

ШЭЭ 223 – 1 терминал
 ШЭЭ 224 – 2 терминала



1200

ШЭЭ 225 – 2 терминала

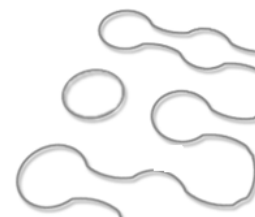


Комплектность поставок

Поставка оборудования производится в соответствии с заполненной спецификацией к Договору поставки и Картами заказа.

В комплект поставки входят:

- Заказанные шкафы противоаварийной автоматики
- Комплект документации на шкафы, включая Руководство по эксплуатации, принципиальную электрическую схему
- Протокол приемо-сдаточных испытаний на каждый шкаф (комплект)
- Программное обеспечение EKRASMS-SP с описанием
- Инструмент, комплект разъемов для обслуживания шкафов
- Кабель связи персонального компьютера (Notebook) с терминалом
- Комплект запасных блоков (первая поставка)
- Другое дополнительное оборудование (в соответствии с заказом)



Коллективное фото с совместных испытаний функции АЛАР генератора в Лаборатории RTDS НПП «ЭКРА»

4 Основные исполнения

Таблица обозначений в схемах условной привязки типовых шкафов ПА

Условное обозначение	Пояснение
	Аналоговые сигналы
	Аналоговые миллиамперные сигналы
	Дискретные сигналы

4.1 Шкаф линейной противоаварийной автоматики для ВЛ 330кВ и выше с функциями ФОЛ, АЛАР (основной + резервный принципы), АОПН, УРОВ АОПН, АРПМ, АОПО, АУЛР для первичных схем с двумя выключателями на присоединение с линейным шунтирующим реактором, либо без него типа ШЭЭ 223 0301.

В составе шкафа поставляется терминал ЭКРА 223 0101.

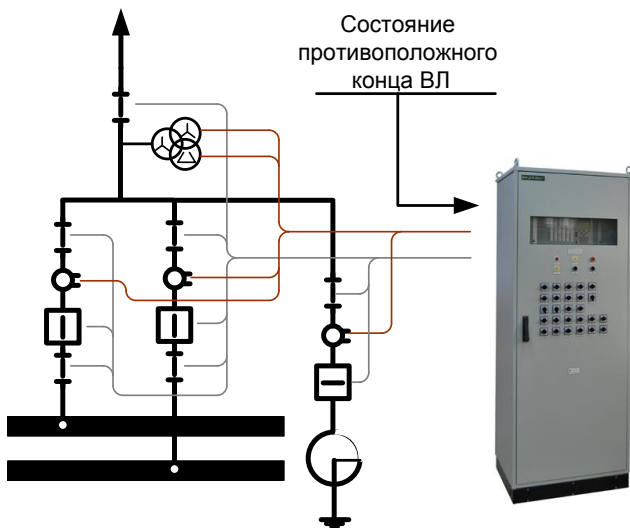


Рис. 4.1.1 – Условная схема подключения к присоединению 330кВ и выше с линейным шунтирующим реактором

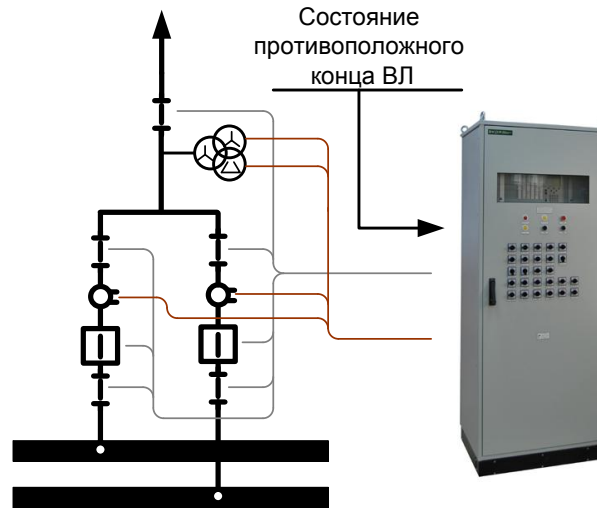


Рис. 4.1.2 – Условная схема подключения к присоединению 330кВ без шунтирующего реактора

4.2 Шкаф линейной противоаварийной автоматики для ВЛ 330кВ и выше с функциями ФОЛ, АЛАР (основной + резервный принципы), АОПН, УРОВ АОПН для первичных схем с двумя выключателями на присоединение типа ШЭЭ 223 0303.

В составе шкафа поставляется терминал ЭКРА 223 0103.

Условные схемы подключения приведены на рис. 4.1.1 ÷ 4.1.2

4.3 Шкаф линейной противоаварийной автоматики для ВЛ 330кВ и выше с функциями ФОЛ, АЛАР (основной + резервный принципы), АОПН, УРОВ АОПН, АРПМ, АОПО, АУШР для первичных схем с двумя выключателями на присоединение с шинными шунтирующими реакторами типа ШЭЭ 223 0401.

В составе шкафа поставляется терминал ЭКРА 223 0102 с модулем ЭКРА 226 0101.

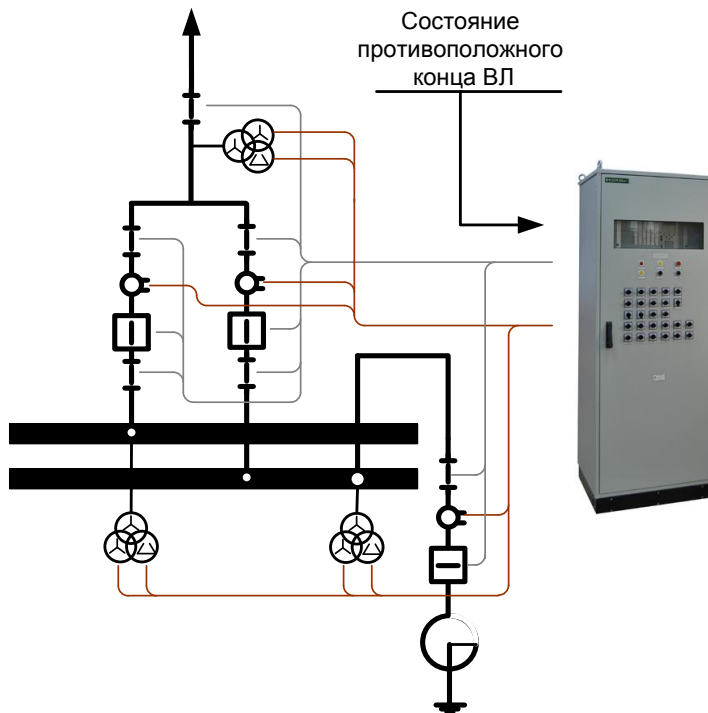


Рис. 4.3.1 – Условная схема подключения к присоединению 330кВ и выше с шинным шунтирующим реактором

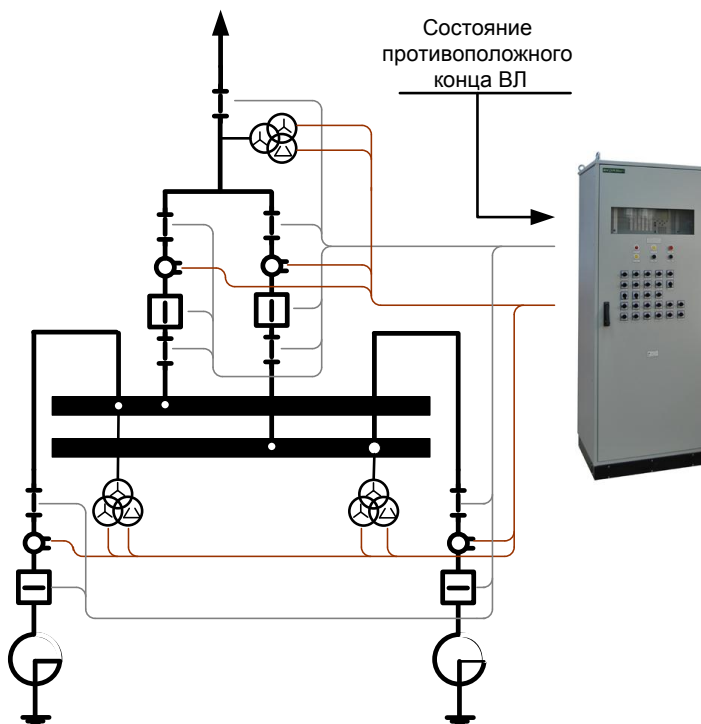


Рис. 4.3.2 – Условная схема подключения к присоединению 330кВ и выше с шинными шунтирующими реакторами

4.4 Шкаф противоаварийной автоматики с функциями автоматики ликвидации асинхронного режима (основная и резервная АЛАР построены на разных принципах) типа ШЭЭ 22Х 0102.

Возможное применение: линия, трансформатор, генератор.

Шкаф адаптирован для применения в схемах:

- с одним выключателем на присоединение;
- с двумя выключателями на присоединение;
- с одним выключателем на присоединение с обходной системой шин.

Возможные исполнения:

ШЭЭ 221 0102 – одностерминальный шкаф;

ШЭЭ 223 0102 – одностерминальный шкаф;

ШЭЭ 224 0102 – двухтерминальный шкаф, каждый комплект работает на свое присоединение (или осуществляет дублирование функций одного присоединения).

ШЭЭ 229 0102 – трехтерминальный шкаф.

В составе шкафа поставляется терминал ЭКРА 221 0102.

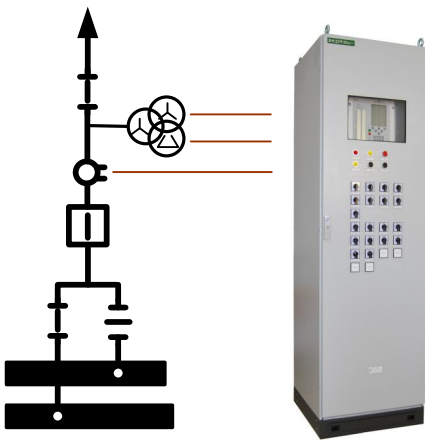


Рис. 4.4.1 – Условная схема подключения к присоединению с одним ТН и одним ТТ

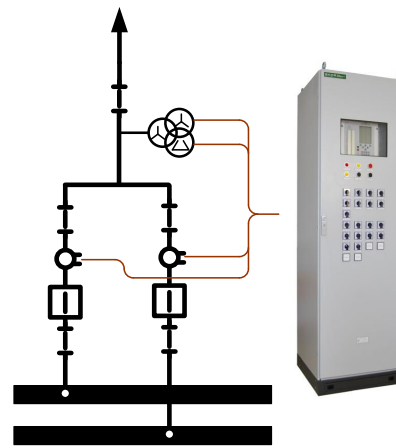


Рис. 4.4.2 – Условная схема подключения к присоединению с двумя выключателями (два ТТ) и линейным ТН

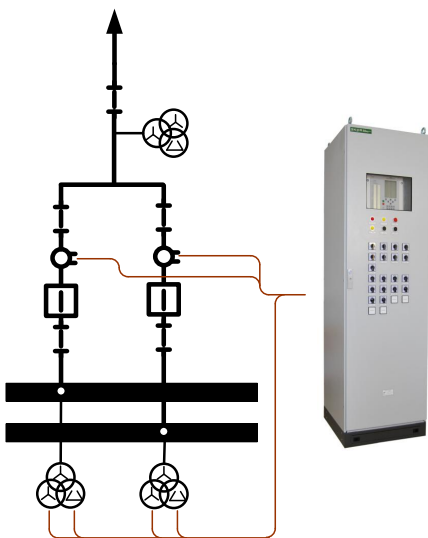


Рис. 4.4.3 – Условная схема подключения к присоединению с двумя выключателями (два ТТ) и шинными ТН

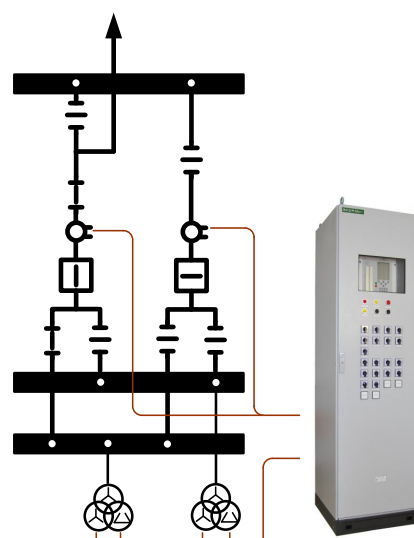


Рис. 4.4.4 – Условная схема подключения к присоединению с возможностью работы через обходную систему шин

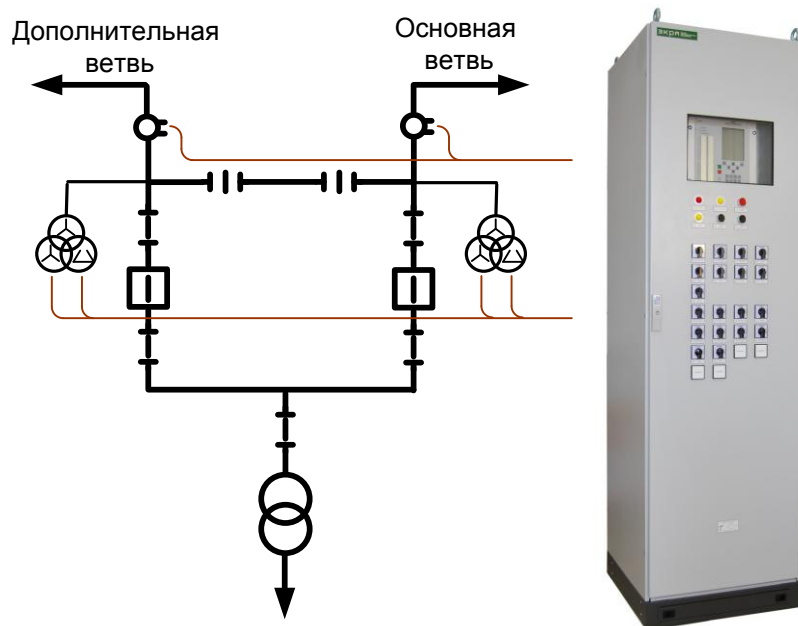


Рис. 4.4.5 – Условная схема подключения к присоединению со схемой “заход-выход”.
 Пример использования дополнительной ветви АЛАР.

Возможность применения дополнительной ветви АЛАР возможна в схемах:

- а) 4Н, 6 и 6Н ответвительных подстанций
- б) 5Н, 5АН, 6 и 6Н проходных подстанций.



4.5 Шкаф противоаварийной автоматики с функцией автоматики ограничения повышения напряжения. В составе: АОПН, УРОВ АОПН и АУР (АУЛР или АУШР) типа ШЭЭ 22Х 0103.

Предусмотрен программный выбор линейного / шинного реактора, либо работа без него.
 Возможные исполнения:

ШЭЭ 221 0103 – одностерминальный шкаф;

ШЭЭ 223 0103 – одностерминальный шкаф;

ШЭЭ 224 0103 – двухстерминальный шкаф, каждый комплект работает на свое присоединение (или осуществляет дублирование функций одного присоединения).

В составе шкафа поставляется терминал ЭКРА 222 0103.

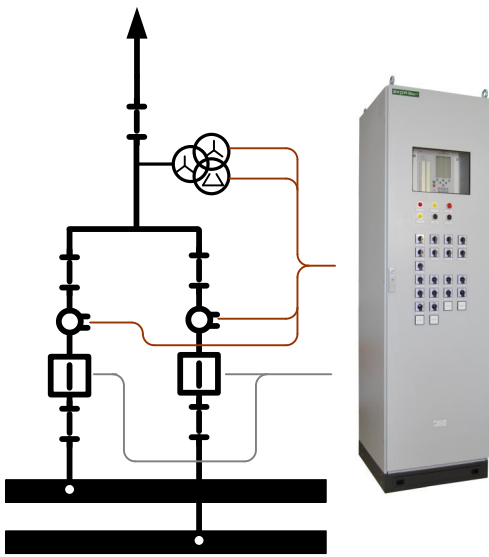


Рис. 4.5.1 – Условная схема подключения к присоединению с двумя выключателями на присоединение без реактора

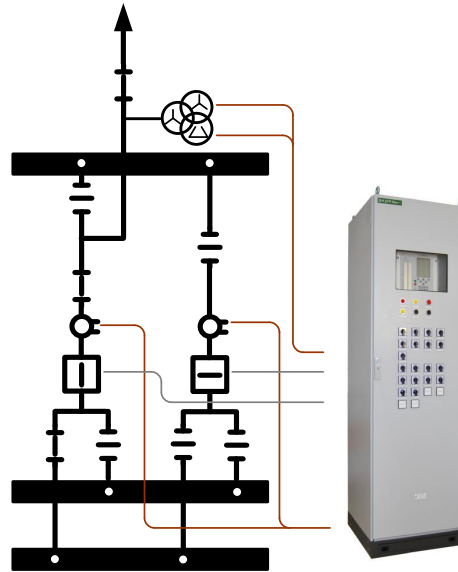


Рис. 4.5.2 – Условная схема подключения к присоединению с возможностью работы через обходную систему шин без реактора

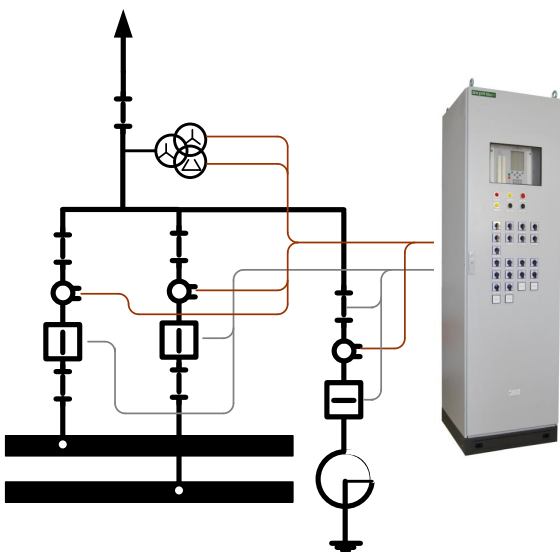


Рис. 4.5.3 – Условная схема подключения к присоединению с линейным шунтирующим реактором

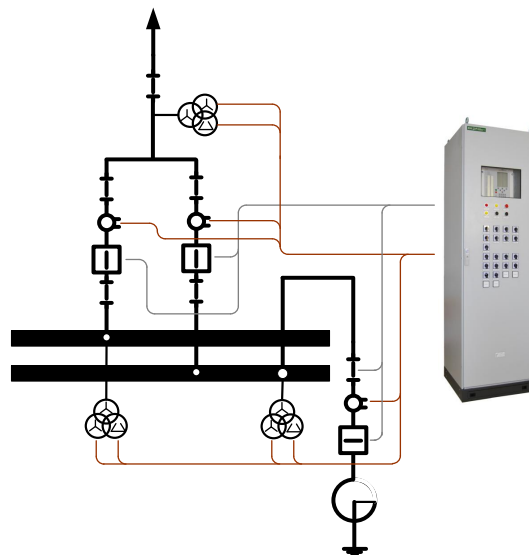


Рис. 4.5.4 – Условная схема подключения к присоединению с одним шинным реактором

4.6 Шкаф противоаварийной автоматики с функцией основной и резервной автоматики ликвидации асинхронного режима, автоматики ограничения повышения напряжения. В составе: АЛАРо, АЛАРр, АОПН, УРОВ АОПН и АУР (АУЛР или АУШР) **типа ШЭЭ 22Х 0104.**

Предусмотрен программный выбор линейного / шинного реактора, либо работа без него.

Возможные исполнения:

ШЭЭ 221 0104 – однотерминальный шкаф;

ШЭЭ 223 0104 – однотерминальный шкаф;

ШЭЭ 224 0104 – двухтерминальный шкаф, каждый комплект работает на свое присоединение (или осуществляет дублирование функций одного присоединения).

В составе шкафа поставляется терминал ЭКРА 222 0104.

Условные схемы подключения приведены на рис. 4.5.1 ÷ 4.5.4

4.7 Шкаф типа ШЭЭ 22Х 0105 – шкаф противоаварийной автоматики с функцией автоматики ограничения перегрузки кабельных линий (АОПО КЛ) использующая в своем алгоритме тепловую модель кабельной линии.

Особенности применения:

- кабельные линии системообразующих и распределительных сетей класса напряжения 110 ÷ 500кВ;

- кабельные вставки класса напряжения 110 ÷ 500кВ, в т.ч. кабельные вставки КРУЭ;

- распределительные сети 6 ÷ 35кВ, в т.ч. городские сети мегаполисов.

Возможные исполнения:

ШЭЭ 221 0105 – однотерминальный шкаф;

ШЭЭ 223 0105 – однотерминальный шкаф;

ШЭЭ 224 0105 – двухтерминальный шкаф.

ШЭЭ 229 0105 – трехтерминальный шкаф (возможно с применением шкафа ШНЭ 9933.001).

В составе шкафа поставляется терминал ЭКРА 222 0112.

Условные схемы подключения приведены на рис. 4.10.1 ÷ 4.10.4

4.8 Шкаф противоаварийной автоматики с функциями автоматики ликвидации асинхронного режима (основная и резервная АЛАР построены на разных принципах) и автоматики ограничения перегруза оборудования **типа ШЭЭ 22Х 0106.**

Возможное применение: линия, трансформатор.

Шкаф адаптирован для применения в схемах:

- с одним выключателем на присоединение;

- с двумя выключателями на присоединение;

- с одним выключателем на присоединение с обходной системой шин.

Возможные исполнения:

ШЭЭ 221 0106 – однотерминальный шкаф;

ШЭЭ 223 0106 – однотерминальный шкаф;

ШЭЭ 224 0106 – двухтерминальный шкаф, каждый комплект работает на свое присоединение (или осуществляет дублирование функций одного присоединения).

ШЭЭ 229 0106 – трехтерминальный шкаф.

В составе шкафа поставляется терминал ЭКРА 221 0106.

Условные схемы подключения приведены на рис. 4.4.1 ÷ 4.4.4

4.9 Шкаф противоаварийной автоматики с функциями автоматики ограничения перегруза оборудования и автоматики разгрузки при перегрузке по мощности типа ШЭЭ 22Х 0107.

Возможное применение: линия, трансформатор.

Шкаф адаптирован для применения в схемах:

- с одним выключателем на присоединение;
- с двумя выключателями на присоединение;
- с одним выключателем на присоединение с обходной системой шин.

Возможные исполнения:

ШЭЭ 221 0107 – одностерминальный шкаф;

ШЭЭ 223 0107 – одностерминальный шкаф;

ШЭЭ 224 0107 – двухтерминальный шкаф, каждый комплект работает на свое присоединение (или осуществляет дублирование функций одного присоединения).

ШЭЭ 229 0107 – трехтерминальный шкаф.

В составе шкафа поставляется терминал ЭКРА 221 0107.

Условные схемы подключения приведены на рис. 4.4.1 ÷ 4.4.4



Рис. 4.9.1 – Комплексные испытания вторичного оборудования пр-ва НПП ЭКРА

4.10 Шкаф противоаварийной автоматики с функцией автоматики ограничения перегруза оборудования с учетом температуры окружающей среды типа ШЭЭ 22Х 0108.

Возможное применение: линия, трансформатор.

Шкаф адаптирован для применения в схемах:

- с одним выключателем на присоединение;
- с двумя выключателями на присоединение;
- с одним выключателем на присоединение с обходной системой шин.

Возможные исполнения:

ШЭЭ 221 0108 – однотерминальный шкаф;

ШЭЭ 223 0108 – однотерминальный шкаф;

ШЭЭ 224 0108 – двухтерминальный шкаф, каждый комплект работает на свое присоединение (или осуществляет дублирование функций одного присоединения).

ШЭЭ 229 0108 – трехтерминальный шкаф (возможно с применением шкафа ШНЭ 9933.001).

В составе шкафа поставляется терминал ЭКРА 222 0108.

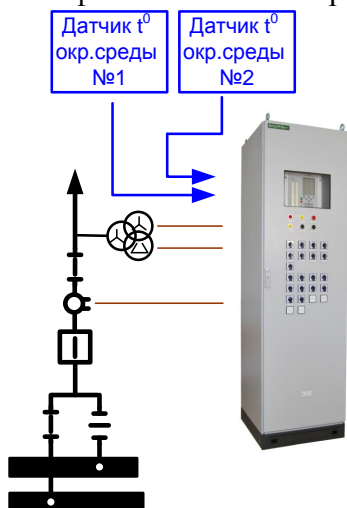


Рис. 4.10.1 – Условная схема подключения к присоединению с одним выключателем

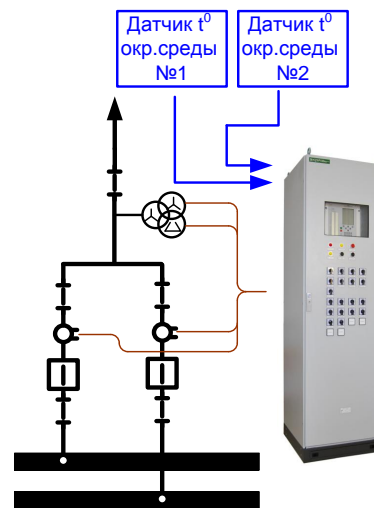


Рис. 4.10.2 – Условная схема подключения к присоединению с двумя выключателями (два ТТ) и линейным ТН

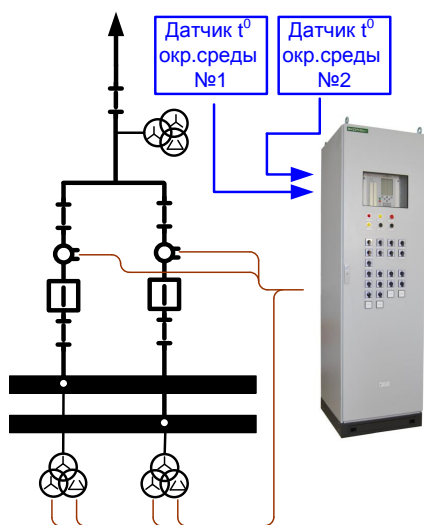


Рис. 4.10.3 – Условная схема подключения к присоединению с двумя выключателями (два ТТ) и шинными ТН

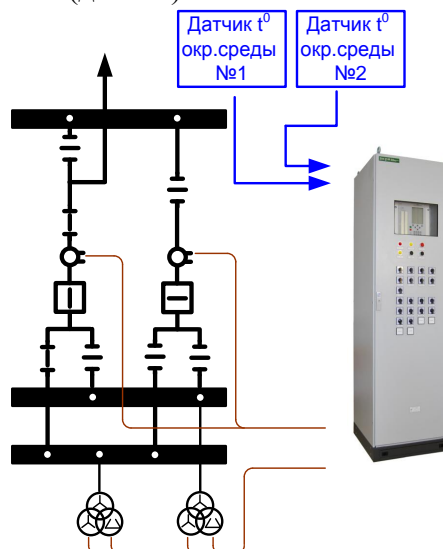


Рис. 4.10.4 – Условная схема подключения к присоединению с возможностью работы через обходную систему шин

4.11 Шкаф противоаварийной автоматики с функциями автоматики ликвидации асинхронного режима (основная и резервная АЛАР построены на разных принципах) на два присоединения типа ШЭЭ 22Х 0101.

Возможное применение: линии, трансформаторы, генераторы и генераторные блоки.

Шкаф адаптирован для применения в схемах:

- с одним выключателем на присоединение;
- с двумя выключателями на присоединение;
- с одним выключателем на присоединение с обходной системой шин.

Возможные исполнения:

ШЭЭ 221 0101 – одностерминальный шкаф;

ШЭЭ 223 0101 – одностерминальный шкаф ;

ШЭЭ 224 0101 – двухстерминальный шкаф, каждый комплект работает на свое присоединение (или осуществляет дублирование функций одного присоединения).

В составе шкафа поставляется терминал ЭКРА 222 0101.

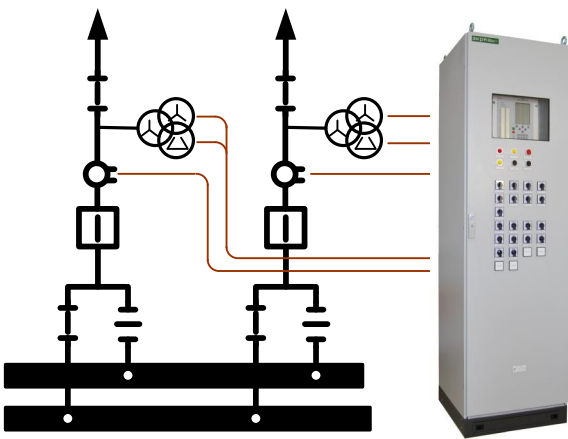


Рис. 4.11.1 – Условная схема подключения к присоединениям с линейными ТН и ТТ

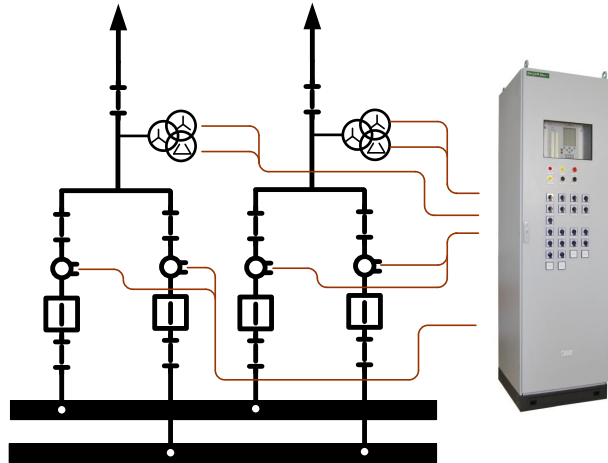


Рис. 4.11.2 – Условная схема подключения к присоединениям с двумя выключателями (два ТТ) и линейным ТН

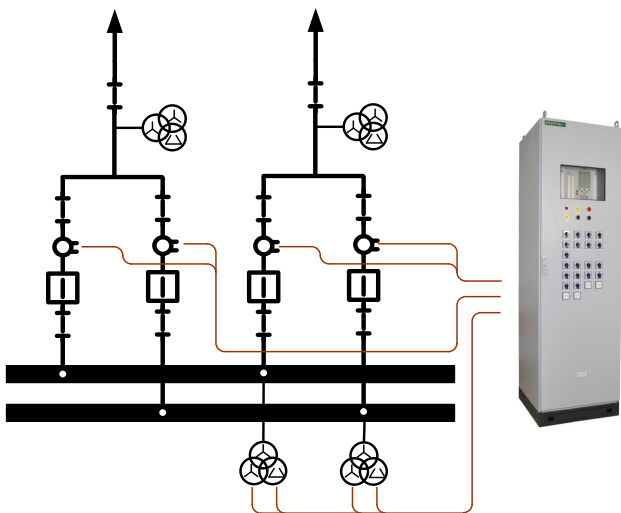


Рис. 4.11.3 – Условная схема подключения к присоединениям с двумя выключателями (два ТТ) и шинными ТН

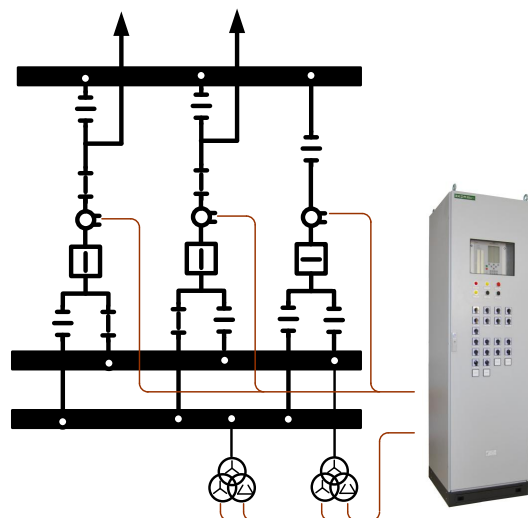


Рис. 4.11.4 – Условная схема подключения к присоединению с возможностью работы через обходную систему шин

4.12 Шкаф противоаварийной автоматики с функцией автоматики ограничения перегруза оборудования с учетом температуры окружающей среды и автоматики ликвидации асинхронного режима типа ШЭЭ 22Х 0109.

Возможное применение: линия, трансформатор.

Шкаф адаптирован для применения в схемах:

- с одним выключателем на присоединение;
- с двумя выключателями на присоединение;
- с одним выключателем на присоединение с обходной системой шин.

Возможные исполнения:

ШЭЭ 221 0109 – однотерминальный шкаф;

ШЭЭ 223 0109 – однотерминальный шкаф;

ШЭЭ 224 0109 – двухтерминальный шкаф, каждый комплект работает на свое присоединение (или осуществляет дублирование функций одного присоединения).

ШЭЭ 229 0108 – трехтерминальный шкаф (возможно с применением шкафа ШНЭ 9933.001).

Условные схемы подключения приведены на рис. 4.10.1 ÷ 4.10.4

4.13 Шкаф типа **ШЭЭ 22Х 0213** – шкаф противоаварийной автоматики с функцией автоматики ликвидации асинхронного режима (АЛАР), автоматики фиксации отключения генератора/генераторного блока (ФОГ) и автоматики ограничения повышения частоты (АОПЧ) для станций.

Особенность – возможность применения шкафа ПА для первичных схем **Блок (линия-трансформатор):**

- схема 110-1; - схема 110-3Н; - схема 110-4Н;
- схема 220-1; - схема 220-3Н; - схема 220-4Н;
- схема 330-3Н; - схема 500-3Н.

Возможные исполнения:

ШЭЭ 221 0213 – однотерминальный шкаф;

ШЭЭ 223 0213 – однотерминальный шкаф;

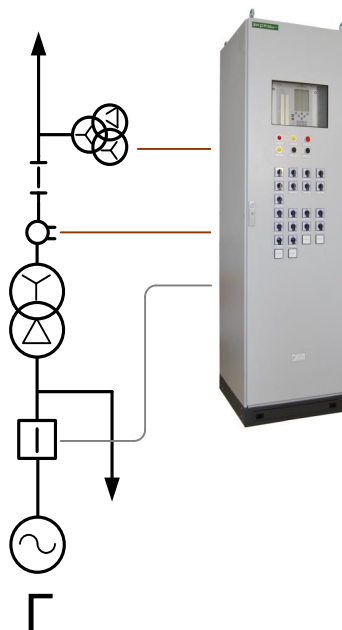


Рис. 4.13.1 – Условная схема подключения, вариант схемы 110-1

4.14 Шкаф противоаварийной автоматики с функцией фиксации отключения присоединения типа ШЭЭ 22Х 0501:

- линии (ФОЛ),
- трансформатора/автотрансформатора (ФОТ),
- генератора (ФОГ)
- генераторного блока (ФОб).

Шкаф адаптирован для применения в схемах:

- с одним выключателем на присоединение;
- с двумя выключателями на присоединение;
- с одним выключателем на присоединение с обходной системой шин.

Возможные исполнения:

ШЭЭ 221 0501 и ШЭЭ 223 0501 – однотерминальные шкафы;

ШЭЭ 222 0501 и ШЭЭ 224 0501 – двухтерминальные шкафы, каждый комплект работает на свое присоединение (или осуществляет дублирование функций одного присоединения).

ШЭЭ 229 0501 – трехтерминальный шкаф.

В составе шкафа поставляется терминал ЭКРА 221 0110.

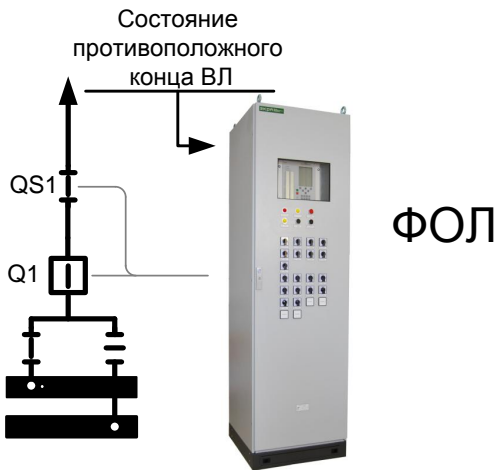


Рис. 4.14.1 – Условная схема подключения к линии с одним выключателем

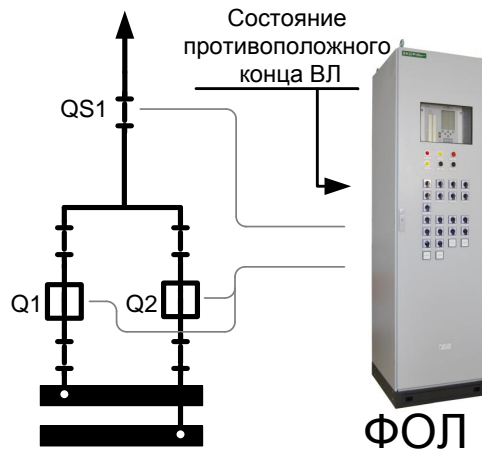


Рис. 4.14.2 – Условная схема подключения к линии с двумя выключателями

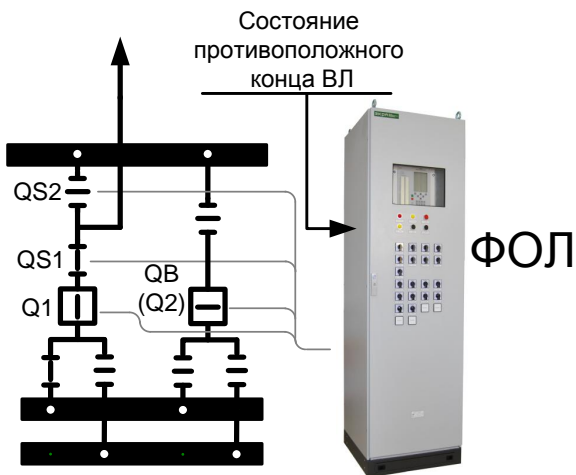


Рис. 4.14.3 – Условная схема подключения к линии с возможностью работы через обходную систему шин

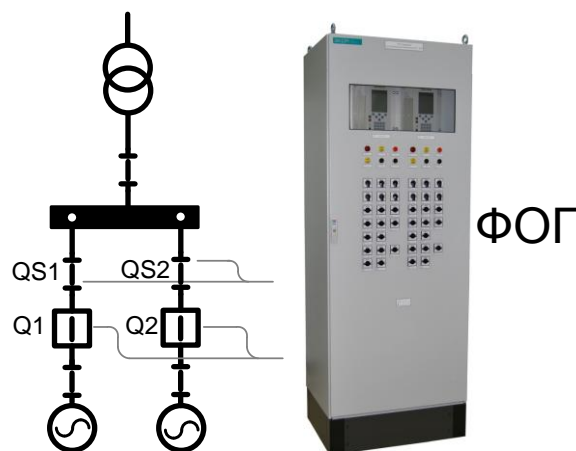


Рис. 4.14.4 – Условная схема подключения к генераторному блоку с одним выключателем

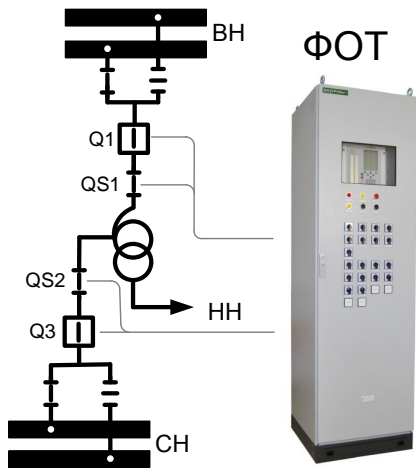


Рис. 4.14.5 – Условная схема подключения к трансформатору со стороны ВН и СН через один выключатель

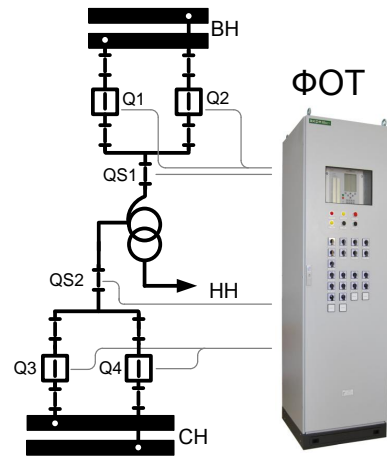


Рис. 4.14.6 – Условная схема подключения к трансформатору со стороны ВН и СН через два выключателя

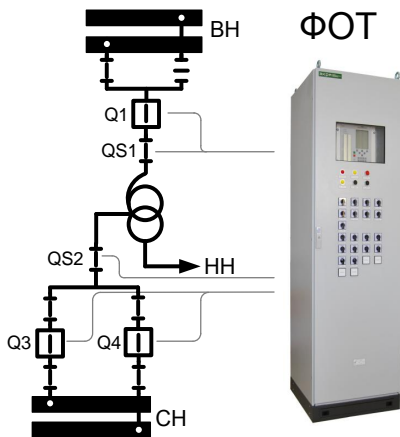


Рис. 4.14.7 – Условная схема подключения к трансформатору со стороны ВН через один выключатель, со стороны СН через два выключателя

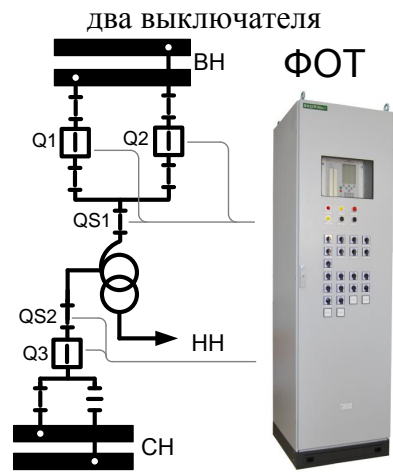


Рис. 4.14.8 – Условная схема подключения к трансформатору со стороны ВН через два выключателя, со стороны СН через один выключатель

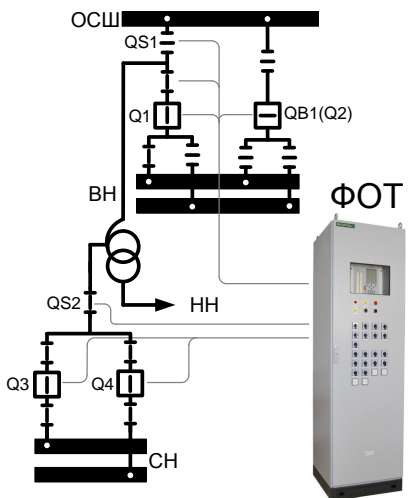


Рис. 4.14.9 – Условная схема подключения к трансформатору со стороны ВН с возможностью работы через обходную систему шин, со стороны СН через два выключателя

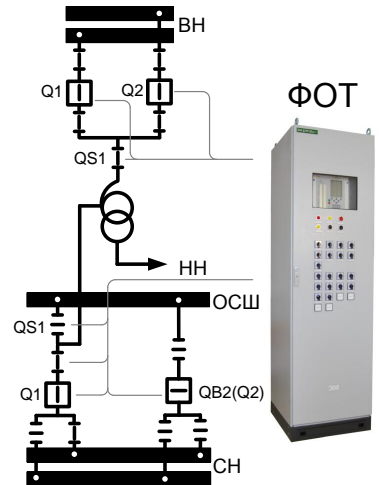


Рис. 4.14.10 – Условная схема подключения к трансформатору со стороны ВН через два выключателя, со стороны СН с возможностью работы через обходную систему шин

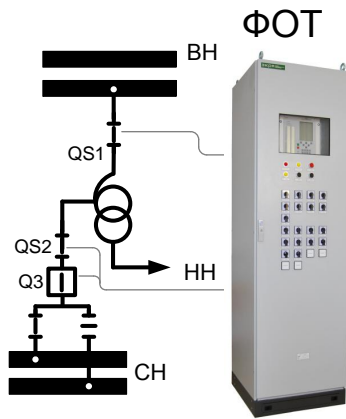


Рис. 4.14.11 – Условная схема подключения к трансформатору со стороны ВН без выключателя, со стороны СН через один выключатель

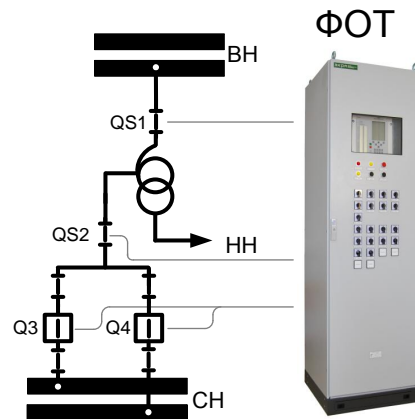


Рис. 4.14.12 – Условная схема подключения к трансформатору со стороны ВН без выключателя, со стороны СН через два выключателя

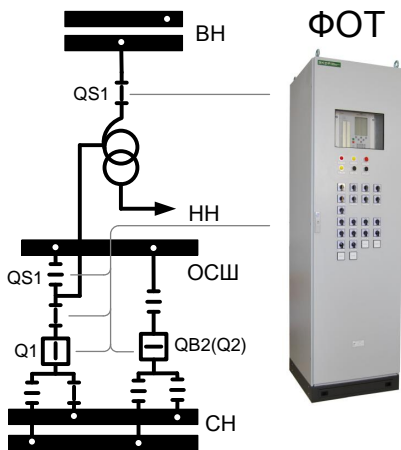


Рис. 4.14.13 – Условная схема подключения к трансформатору со стороны ВН без выключателя, со стороны СН с возможностью работы через обходную систему шин

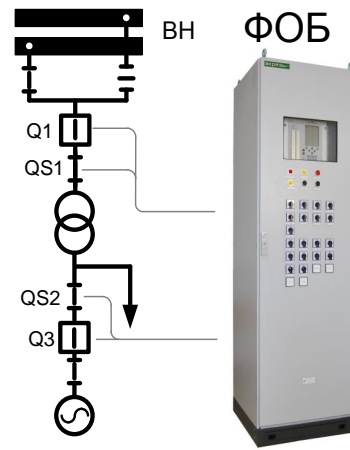


Рис. 4.14.14 – Условная схема подключения к блоку через один выключатель

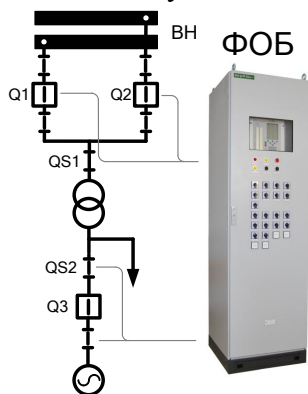


Рис. 4.14.15 – Условная схема подключения к блоку через два выключателя

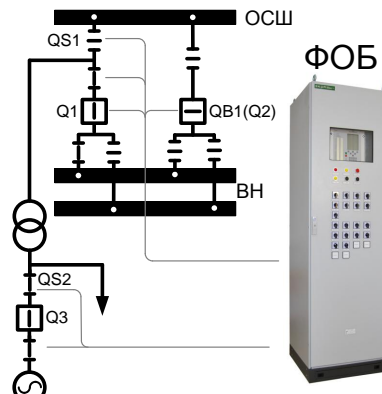


Рис. 4.14.16 – Условная схема подключения к блоку с возможностью работы через обходную систему шин

В варианте рис.4.14.14, 4.14.15, 4.14.16 возможна фиксация команд ФОБ и ФОГ через разные блок-контакты выходных реле шкафа.

4.15 Шкаф противоаварийной автоматики с функциями автоматики ликвидации асинхронного режима и фиксации отключения присоединения (основная и резервная АЛАР построены на разных принципах) **типа ШЭЭ 22Х 0502.**

Возможное применение: линия, трансформатор, генератор.

Шкаф адаптирован для применения в схемах:

- с одним выключателем на присоединение;
- с двумя выключателями на присоединение;
- с одним выключателем на присоединение с обходной системой шин.

Возможные исполнения:

ШЭЭ 221 0502 – однотерминальный шкаф

ШЭЭ 223 0502 – однотерминальный шкаф

ШЭЭ 224 0502 – двухтерминальный шкаф, каждый комплект работает на свое присоединение (или осуществляет дублирование функций одного присоединения).

В составе шкафа поставляется терминал ЭКРА 222 0102.

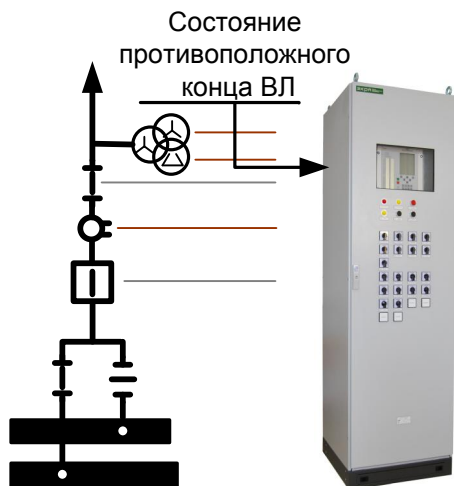


Рис. 4.15.1 – Условная схема подключения к присоединению с одним ТН и одним ТТ

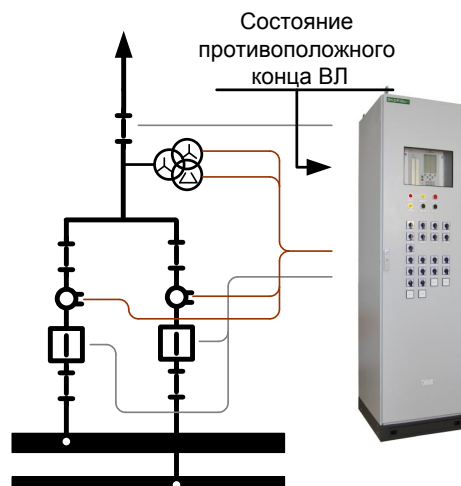


Рис. 4.15.2 – Условная схема подключения к присоединению с двумя выключателями (два ТТ) и линейным ТН

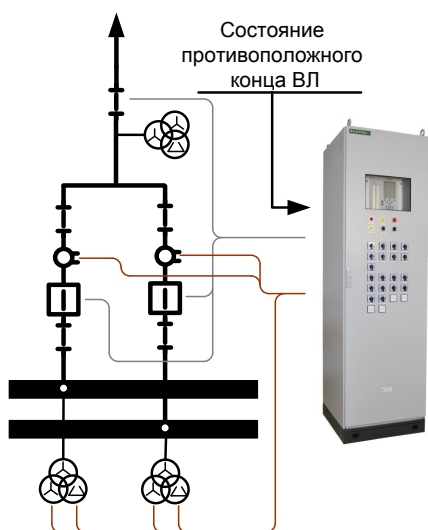


Рис. 4.15.3 – Условная схема подключения к присоединению с двумя выключателями (два ТТ) и шинными ТН

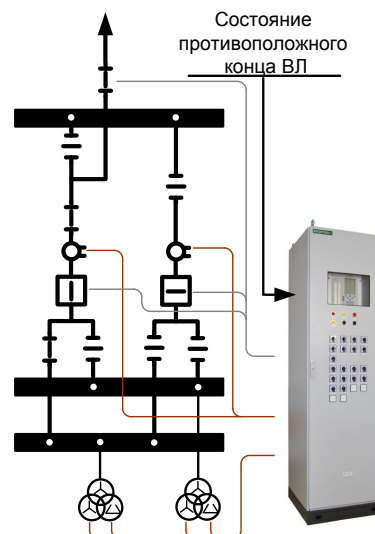


Рис. 4.15.4 – Условная схема подключения к присоединению с возможностью работы через обходную систему шин

4.16 Шкаф противоаварийной автоматики с функциями автоматики ликвидации асинхронного режима (основная и резервная АЛАР построены на разных принципах), автоматики ограничения перегруза оборудования и фиксации отключения присоединения типа ШЭЭ 22Х 0506.

Возможное применение: линия, трансформатор.

Шкаф адаптирован для применения в схемах:

- с одним выключателем на присоединение;
- с двумя выключателями на присоединение;
- с одним выключателем на присоединение с обходной системой шин.

Возможные исполнения:

ШЭЭ 221 0506 – одностерминальный шкаф;

ШЭЭ 223 0506 – одностерминальный шкаф;

ШЭЭ 224 0506 – двухтерминальный шкаф, каждый комплект работает на свое присоединение (или осуществляет дублирование функций одного присоединения)

В составе шкафа поставляется терминал ЭКРА 222 0106.

Условные схемы подключения приведены на рис. 4.15.1 ÷ 4.15.4

4.17 Шкаф противоаварийной автоматики с функциями автоматики ограничения перегруза оборудования, автоматики разгрузки при перегрузке по мощности, а также фиксации отключения присоединения типа ШЭЭ 22Х 0507 .

Возможное применение: линия, трансформатор.

Шкаф адаптирован для применения в схемах:

- с одним выключателем на присоединение;
- с двумя выключателями на присоединение;
- с одним выключателем на присоединение с обходной системой шин.

Возможные исполнения:

ШЭЭ 221 0507 – одностерминальный шкаф;

ШЭЭ 223 0507 – одностерминальный шкаф;

ШЭЭ 224 0507 – двухтерминальный шкаф, каждый комплект работает на свое присоединение (или осуществляет дублирование функций одного присоединения)

В составе шкафа поставляется терминал ЭКРА 222 0107.

Условные схемы подключения приведены на рис. 4.15.1 ÷ 4.15.4

4.18 Шкаф противоаварийной автоматики с функциями автоматики ограничения перегруза оборудования с учетом температуры окружающей среды и фиксации отключения присоединения типа ШЭЭ 22Х 0508.

Возможное применение: линия, трансформатор.

Шкаф адаптирован для применения в схемах:

- с одним выключателем на присоединение;
- с двумя выключателями на присоединение;
- с одним выключателем на присоединение с обходной системой шин.

Возможные исполнения:

ШЭЭ 221 0508 – одностерминальный шкаф;

ШЭЭ 223 0508 – одностерминальный шкаф;

ШЭЭ 224 0508 – двухтерминальный шкаф, каждый комплект работает на свое присоединение (или осуществляет дублирование функций одного присоединения)

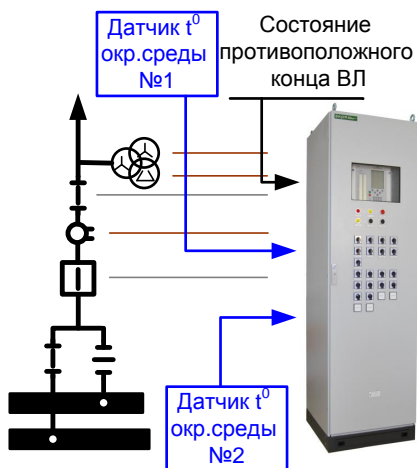


Рис. 4.18.1 – Условная схема подключения к присоединению с одним ТН и одним ТТ

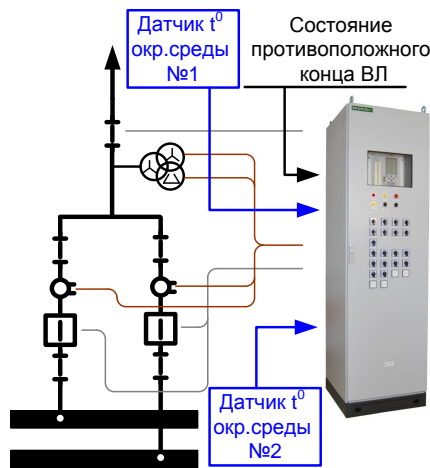


Рис. 4.18.2 – Условная схема подключения к присоединению с двумя выключателями (два ТТ) и линейным ТН

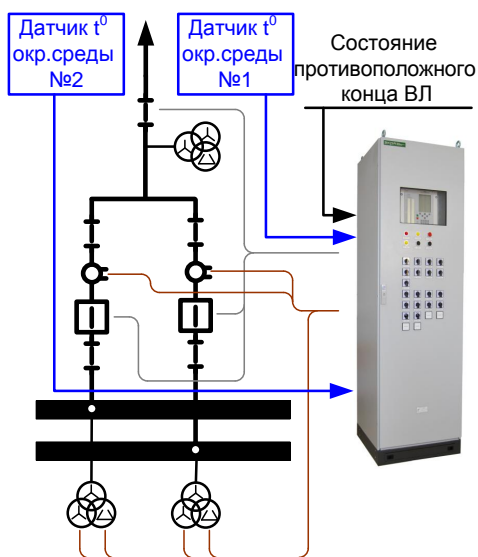


Рис. 4.18.3 – Условная схема подключения к присоединению с двумя выключателями (два ТТ) и шинными ТН

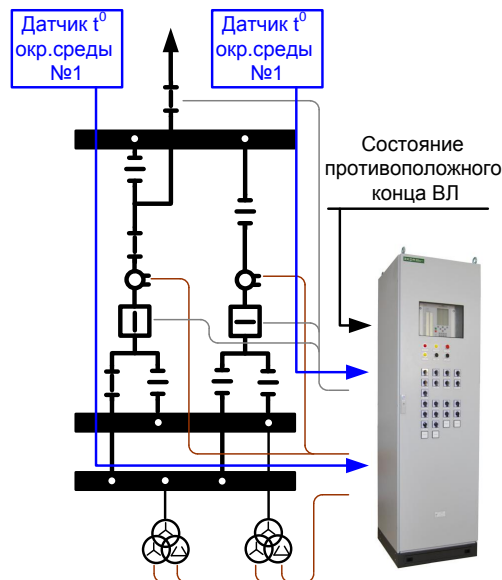


Рис. 4.18.4 – Условная схема подключения к присоединению с возможностью работы через обходную систему шин

4.19 Шкаф противоаварийной автоматики с функциями автоматики ограничения перегруза оборудования с учетом температуры окружающей среды (АОПО(t)), автоматики ликвидации асинхронного режима (АЛАРо и АЛАРр) и фиксации отключения присоединения (ФОЛ) **типа ШЭЭ 22Х 0509.**

Условные схемы подключения приведены на рис. 4.18.1 ÷ 4.18.4

4.20 Шкаф противоаварийной автоматики с функциями автоматики ограничения перегруза оборудования с учетом температуры окружающей среды (АОПО(t)), автоматики ликвидации асинхронного режима (АЛАРо и АЛАРр), автоматики ограничения повышения напряжения (АОПН) и фиксации отключения присоединения (ФОЛ) типа ШЭЭ 22Х 0510.

Условные схемы подключения приведены на рис. 4.18.1 ÷ 4.18.4

4.21 Шкаф противоаварийной автоматики с функциями автоматического ограничения снижения частоты и напряжения (с увеличенным числом ступеней): АЧР-I, АЧР-II, ДАР, СО АЧР, ЧАПВ, АОСН, АПВн для двух систем или двух секций типа ШЭЭ 22Х 0601 .

Возможное применение: устройства АОСЧ, АЧР, АОСН, ЧДА.

Особенности:

- увеличенное количество ступеней: 8 ступеней по частоте (АЧР/ЧАПВ) и 4 ступени по напряжению (АОСН/АПВн);
- адаптирован для подключения к одной/двум секциям, либо одной/двум системам шин;
- блокировка по току питающего ввода;
- возможность применения в качестве ЧДА энергорайонов с последующей балансировкой, которые обеспечиваются увеличенным числом ступеней.

Возможные исполнения:

ШЭЭ 221 0601 – одностерминальный шкаф;

ШЭЭ 223 0601 – одностерминальный шкаф;

ШЭЭ 224 0601 – двухстерминальный шкаф, независимая работа терминалов и отдельные цепи обеспечивают 100% дублирование комплектов.

В составе шкафа поставляется терминал ЭКРА 221 0201.

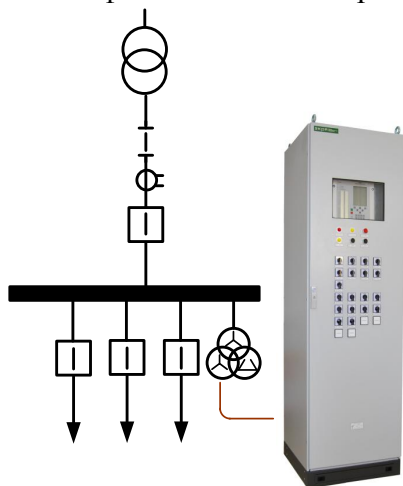


Рис. 4.21.1 – Условная схема подключения к одной системе шин или секции

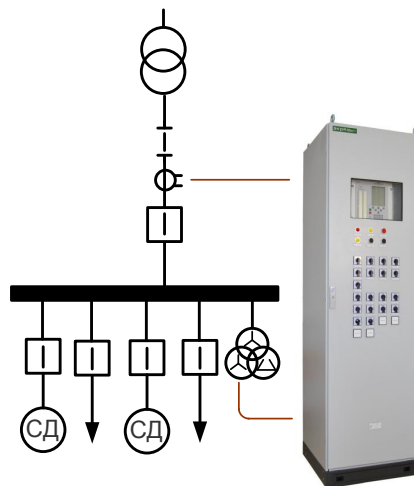


Рис. 4.21.2 – Условная схема подключения к одной системе шин или секции с контролем токового ввода

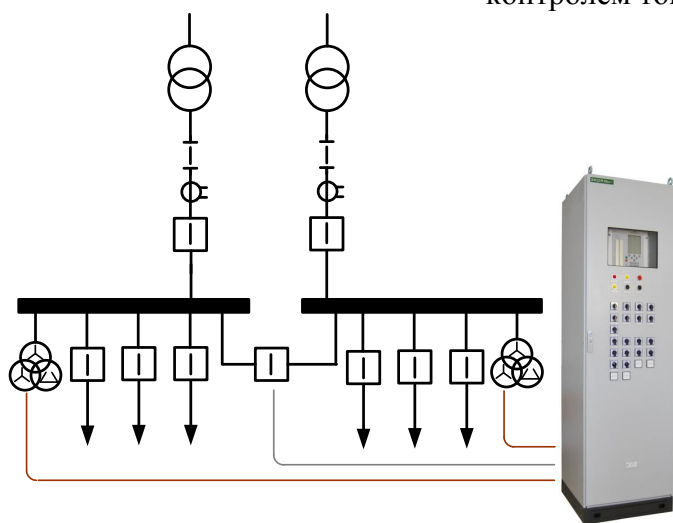


Рис. 4.21.3 – Условная схема подключения к двум секциям (или системам шин)

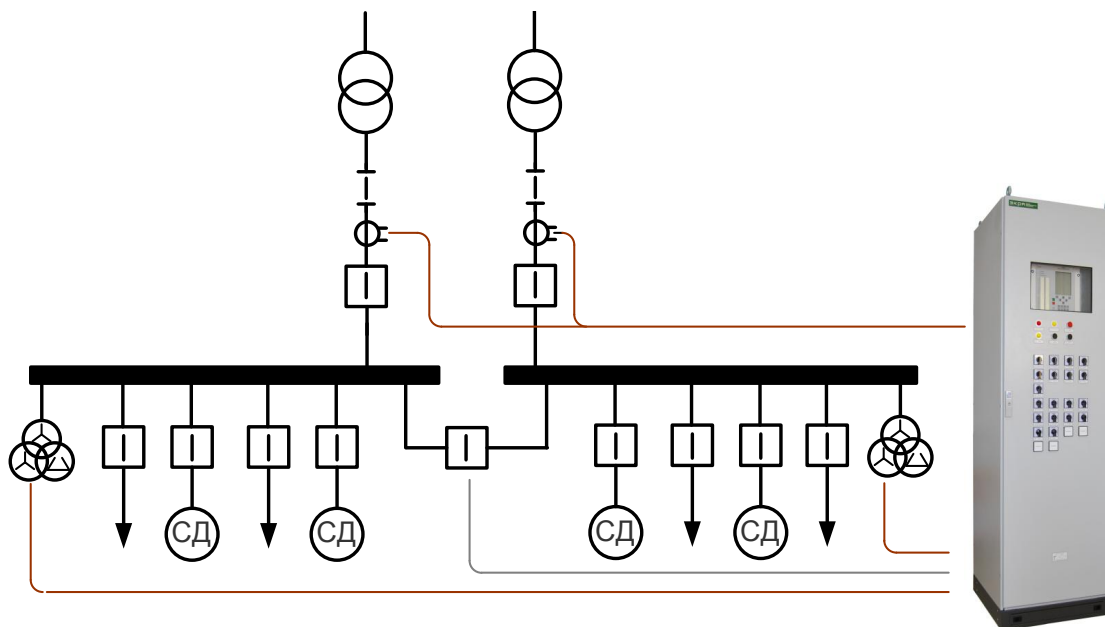


Рис. 4.21.4 – Условная схема подключения к двум секциям (или системам шин) с контролем токовых вводов

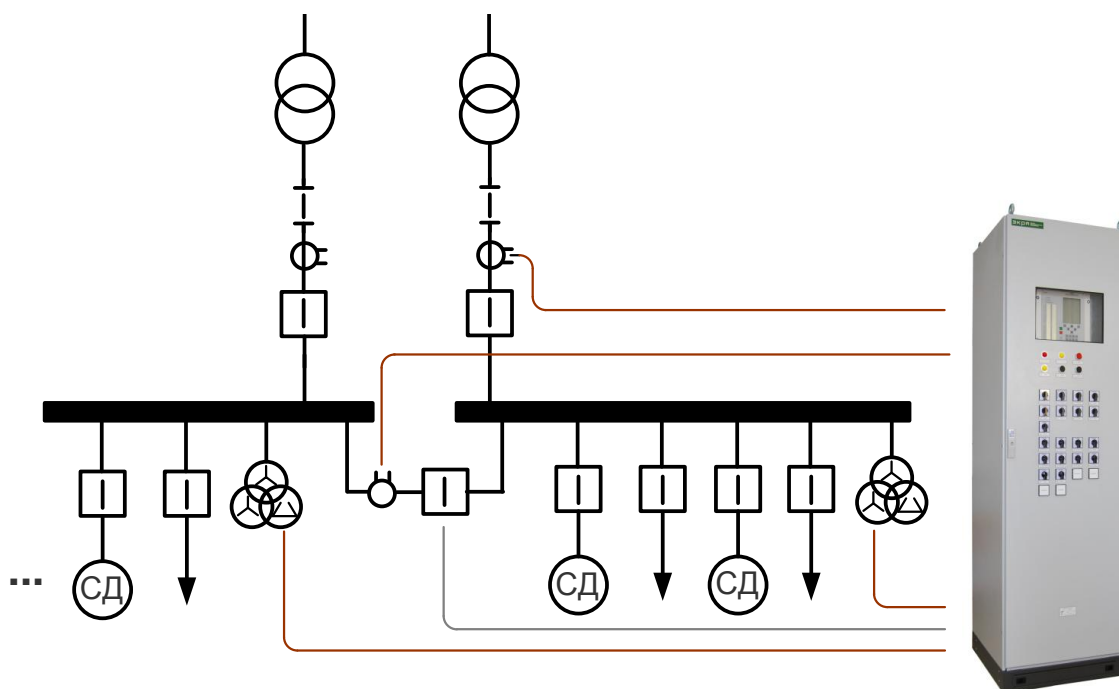


Рис. 4.21.5 – Условная схема подключения к секции с контролем токового питающего ввода и тока секционного выключателя

В составе шкафа применяется типовой терминал противоаварийной автоматики разгрузки по частоте и напряжению ЭКРА 221 0201.

В данном исполнении абсолютно все выходные реле терминала являются свободно конфигурируемыми. Их назначение определяется на стадии проекта и может быть изменено при эксплуатации устройства.

4.22 Терминал противоаварийной автоматики с функциями автоматического ограничения снижения частоты и напряжения (с увеличенным числом ступеней): АЧР-I, АЧР-II, ДАР, СО АЧР, ЧАПВ, АОСН, АПВн для двух систем или двух секций **типа ЭКРА 221 0201**.

Особенности:

- увеличенное количество ступеней: 8 ступеней по частоте (АЧР/ЧАПВ) и 4 ступени по напряжению (АОСН/АПВн);
- адаптирован для подключения к одной/двум секциям, либо одной/двум системам шин;
- блокировка по току питающего ввода.

Условные схемы подключения приведены на рис. 4.21.1÷ 4.21.5

4.23 Шкаф противоаварийной автоматики с функцией автоматического ограничения повышения частоты (АОПЧ) и автоматического частотного ввода резерва (АЧВР) **типа ШЭЭ 22Х 0602**.

Возможное применение: шины генерирующих объектов и крупных энергоузлов.

Возможные исполнения:

ШЭЭ 221 0602 – одностерминальный шкаф;

ШЭЭ 223 0602 – одностерминальный шкаф;

ШЭЭ 224 0602 – двухтерминальный шкаф, независимая работа терминалов и отдельные цепи обеспечивают 100% дублирование комплектов.

В составе шкафа поставляется терминал ЭКРА 221 0202.

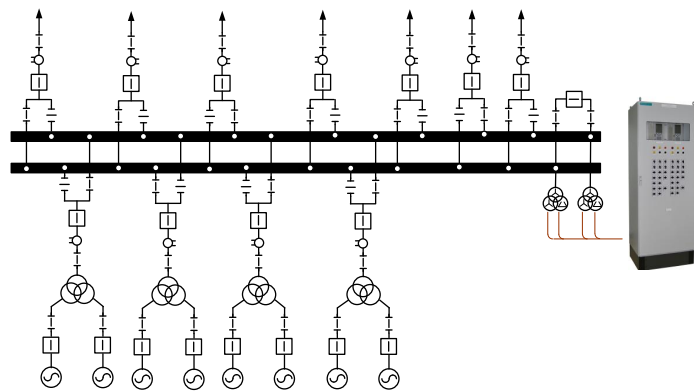


Рис. 4.23.1 – Условная схема подключения к двум системам шин с секционным выключателем

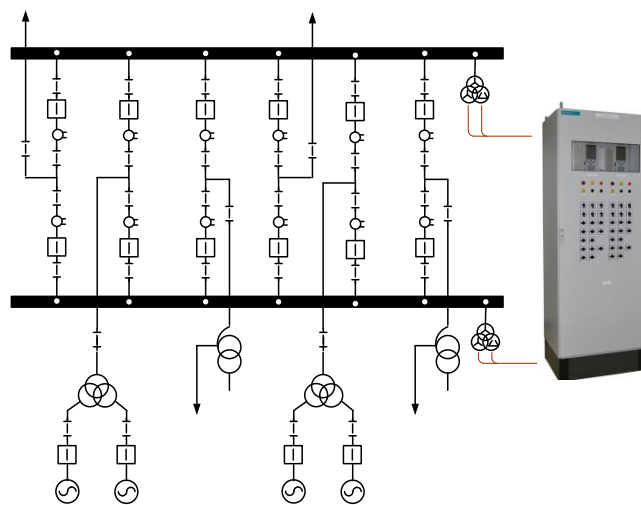


Рис. 4.23.2 – Условная схема подключения к двум системам шин без секционного выключателя

Все выходные реле терминала являются свободно конфигурируемыми. Их назначение определяется на стадии проекта и может быть изменено при эксплуатации устройства.

4.24 Шкаф противоаварийной автоматики с функцией АЧР и ЧАПВ для 14 ступеней типа ШЭЭ 22X 0603 (спец.исполнение) для подключения к одной системе шин (секции).

Особенности:

- увеличенное количество ступеней для организации ступенчатого отключения нагрузок от независимой ступени;
- блокировка по току питающего ввода;
- все выходные реле являются конфигурируемыми и могут быть изменены в процессе эксплуатации.

Возможные исполнения:

ШЭЭ 221 0603 – однотерминальный шкаф;

ШЭЭ 223 0603 – однотерминальный шкаф;

ШЭЭ 224 0603 – двухтерминальный шкаф, независимая работа терминалов и отдельные цепи обеспечивают 100% дублирование комплектов.

В составе шкафа поставляется терминал ЭКРА 221 0204.

Условные схемы подключения приведены на рис. 4.25.1÷ 4.25.5

4.25 Шкаф противоаварийной автоматики с функцией АОСН и АПВн для 14 ступеней типа ШЭЭ 22X 0604 (спец.исполнение) для подключения к одной системе шин (секции).

Особенности:

- увеличенное количество ступеней для организации ступенчатого отключения нагрузок от независимой ступени;
- блокировка по току питающего ввода;
- все выходные реле являются конфигурируемыми и могут быть изменены в процессе эксплуатации.

Возможные исполнения:

ШЭЭ 221 0604 – однотерминальный шкаф;

ШЭЭ 223 0604 – однотерминальный шкаф;

ШЭЭ 224 0604 – двухтерминальный шкаф,

независимая работа терминалов и отдельные цепи обеспечивают 100% дублирование комплектов.

В составе шкафа поставляется терминал ЭКРА 221 0205.

Условные схемы подключения приведены на рис. 4.25.1÷ 4.25.5



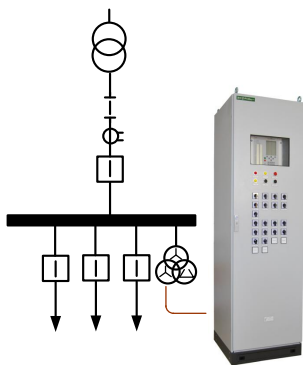


Рис. 4.25.1 – Условная схема подключения к одной системе шин или секции

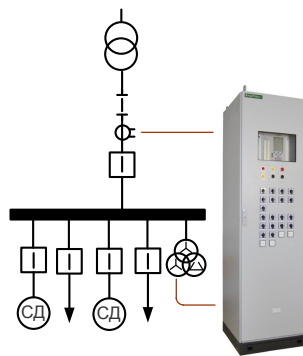


Рис. 4.25.2 – Условная схема подключения к одной системе шин или секции с контролем токового ввода

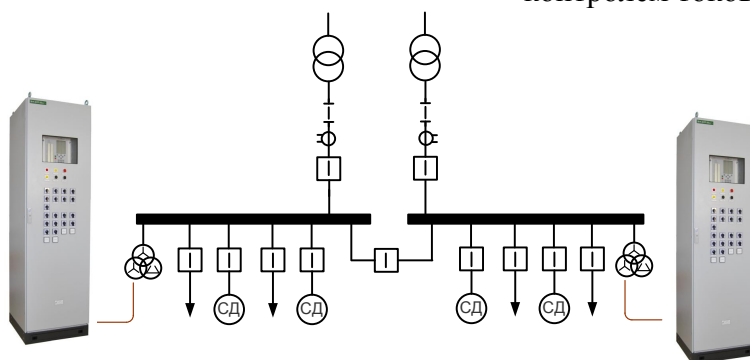


Рис. 4.25.3 – Условная схема подключения к двум секциям (или системам шин)

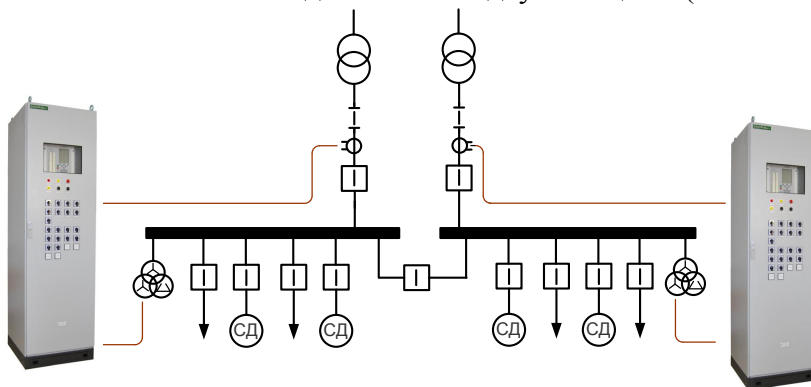


Рис. 4.25.4 – Условная схема подключения к двум секциям (или системам шин) с контролем токовых вводов

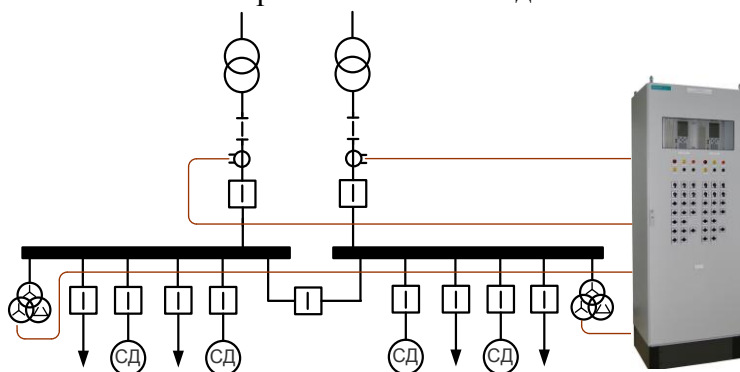


Рис. 4.25.5 – Условная схема подключения к двум секциям (или системам шин) с контролем токовых вводов в случае применения двухтерминального шкафа

4.26 Шкаф противоаварийной автоматики с функцией ЧДА (АЧР и АОСН) с разбивкой ступеней по очередям **типа ШЭЭ 22Х 0605**. Шкаф может быть применен для выделения станций на собственные нужды или сбалансированный энергорайон (с последующей балансировкой выделившегося энергорайона последующими очередями и ступенями).

Особенности:

- увеличенное количество ступеней для организации ступенчатого отключения нагрузок от независимой ступени;
- разделение каждой ступени на очереди путем установки нескольких независимых выдержек времени;
- все выходные реле являются конфигурируемыми и могут быть изменены в процессе эксплуатации.

Возможные исполнения:

ШЭЭ 221 0605 – однотерминальный шкаф;

ШЭЭ 223 0605 – однотерминальный шкаф;

ШЭЭ 224 0605 – двухтерминальный шкаф, независимая работа терминалов и отдельные цепи обеспечивают 100% дублирование комплектов.

4.27 Шкаф противоаварийной автоматики с функцией ЧДА станций с балансировкой по активной мощности **типа ШЭЭ 22Х 0606** для ТЭС, ТЭЦ, ГРЭС, ПГУ.

Особенности:

- шкафы выполняются **по индивидуальному проекту** и являются уникальными для каждого объекта генерации. Разработка проекта осуществляется исходя из схемно-режимных условий работы объекта генерации, маневренности его первичного оборудования и систем регулирования;
- шкафы ЧДА при необходимости (определяется проектом) могут быть дополнены устройствами технологического регулирования, работающими в теплотехнической части станции. Подобная необходимость возникает в случае срабатывания технологических защит паропровода при выделении станции и возникновении небаланса мощности (наиболее характерна для станций с поперечными связями по пару – рис.4.27.2).
- выделение станции на сбалансированный энергорайон осуществляется путем отключения связей с системой (чаще всего – линий, реж, применяемое как резервное действие, трансформаторов).

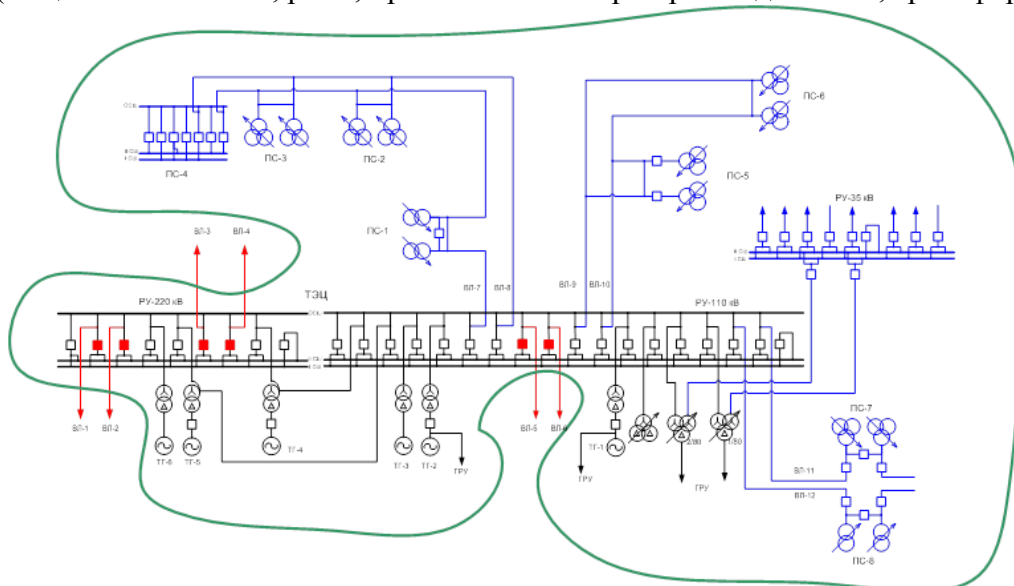


Рис. 4.27.1 – Энергорайон выделения от ЧДА (пример Омской ТЭЦ-4)

Работа автоматики (рис.4.27.1):

- 1) Срабатывание ступеней ЧДА по частоте, скорости снижения частоты, напряжению или скорости снижения частоты.
- 2) Выдача управляющих воздействий на отделение от сети энергорайона станции путем отключения системных линий.
- 3) Резервирование действия по выделению станции путем разделения шин 220/110 кВ с отключением автотрансформаторных/трансформаторных связей.
- 4) К моменту выделения станции на сбалансированный энергорайон готовы данные по расчету баланса в энергоузле:
 - если $P_g \gg P_{нг}$, то автоматика выдает управляющие воздействия на ограничение генерации;
 - если $P_{нг} > P_g$, то автоматика выдает управляющие воздействия на ограничение нагрузки на заданную величину небаланса согласно определенному приоритету и перечню отключаемых потребителей.
- 5) С целью «вытягивания» частоты до длительно-допустимого значения предусмотрены «слепые» отключения.
- 6) Происходит установление частоты в длительно-допустимом диапазоне, система переходит в режим «ожидания» (при наличии запускается теплотехническая часть).

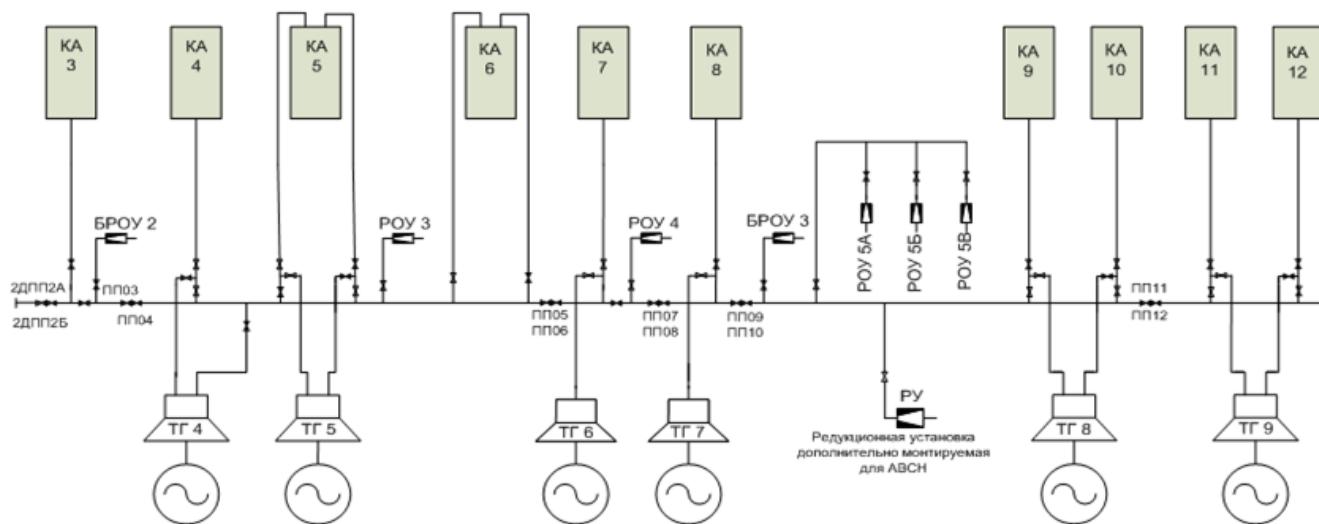


Рис. 4.27.2 – Схема теплотехнической части Омской ТЭЦ-4 (поперечные связи по пару)

Теплотехническая часть автоматики осуществляет:

- анализ работы котлов, задействованных в работе, учитывает в своих алгоритмах номинальную и реальную загрузки котлов в их регулировочных диапазонах;
- учет вида топлива и его параметров (с учетом возможного изменения параметров одного из видов топлива);
- определяет потребность в паре турбин;
- выдает управляющие воздействия на балансировку теплотехнического режима.

Действия теплотехнической автоматики:

- запуск теплотехнического шкафа осуществляется от электротехнического шкафа (так как процессы электротехнической части являются на порядок более быстродействующими, чем теплотехнической);
- происходит запоминание текущих нагрузок котлов и состояний топливоподающих устройств, определяется потребность в паре турбин, РОУ и БРОУ;
- перерасчет баланса осуществляется после любого управляющего воздействия.

Возможные исполнения:

ШЭЭ 223 0606 – одностерминальный шкаф;

ШЭЭ 225 0606 – одностерминальный шкаф;

Реализация проектов электротехнической и теплотехнической части осуществляется в тандеме с ОАО Сибтехэнерго (<http://www.sibte.ru>). Подробнее с основными техническими решениями можно ознакомиться в журнале Электрические станции 2013 №05 (<http://www.ekra.ru/company/publikacii/>):

Наумов В.А., к.т.н., Разумов Р.В., Гольц С.Н., Баракин К.А.

Технические решения по реализации автоматики выделения на сбалансированный энергорайон ТЭЦ с поперечными связями по пару. Журнал «Электрические станции», 2013, №05

[Скачать PDF](#) [13,93 Mb] (скачиваний: 68)



Рис. 4.27.3 – Наладка системы выделения станций на сбалансированный энергорайон на Омской ТЭЦ-4.

4.28 Шкаф противоаварийной автоматики с функциями автоматического ограничения снижения частоты и напряжения (с увеличенным числом ступеней): АЧР-I, АЧР-II, ДАР, СО АЧР, ЧАПВ, АОСН, АПВн для четырех секций систем шин типа ШЭЭ 22Х 0611.

Возможное применение: устройства АОСЧ, АЧР, АОСН.

Особенности:

- увеличенное количество ступеней на все 4 секции в пределах одного терминала: 8 ступеней по частоте (АЧР/ЧАПВ) и 4 ступени по напряжению (АОСН/АПВн);
- адаптирован для подключения одного терминала к четырем секциям;
- блокировка по току питающего ввода;
- возможность применения в качестве ЧДА энергорайонов с последующей балансировкой, которые обеспечиваются увеличенным числом ступеней.

Возможные исполнения:

ШЭЭ 221 0611 – однотерминальный шкаф;

ШЭЭ 223 0611 – однотерминальный шкаф;

ШЭЭ 224 0611 – двухтерминальный шкаф, независимая работа терминалов и отдельные цепи обеспечивают 100% дублирование комплектов.

В составе шкафа поставляется терминал ЭКРА 221 0201.

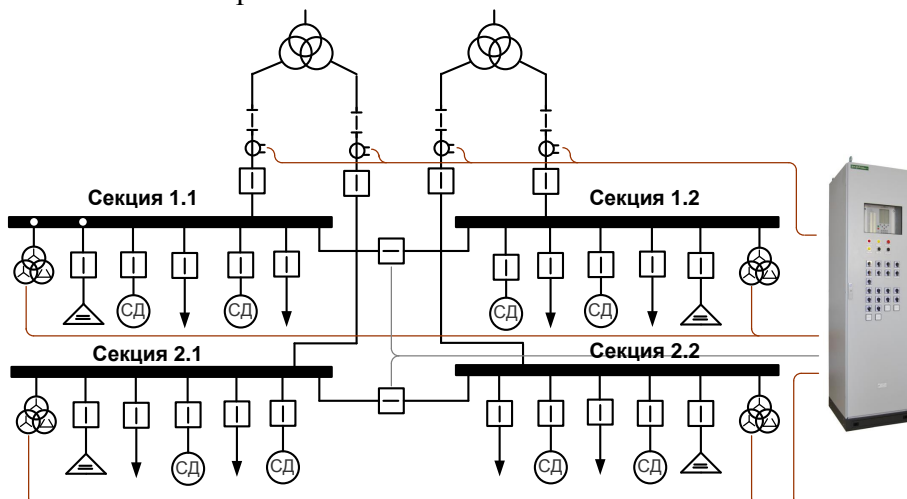


Рис. 4.28.1 – Условная схема подключения к 4 секциям с контролем токовых вводов

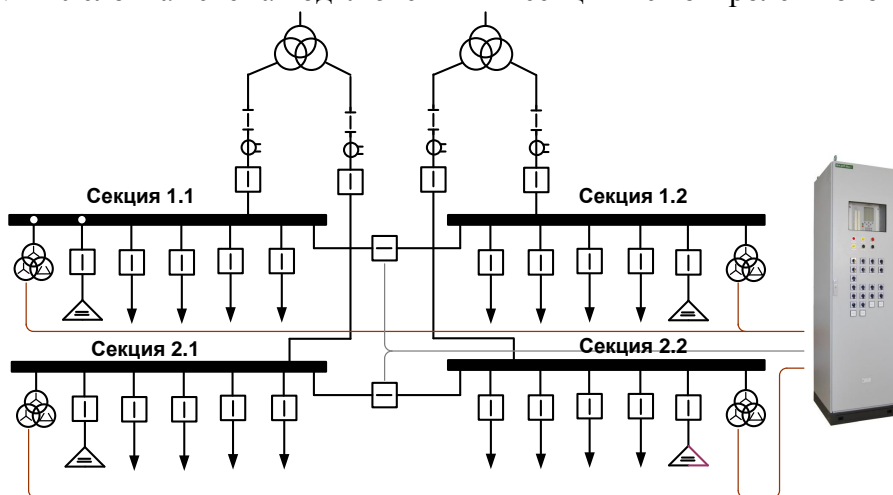


Рис. 4.28.2 – Условная схема подключения к 4 секциям без контроля токовых вводов

В данном исполнении абсолютно все выходные реле терминала являются свободно конфигурируемыми. Их назначение определяется на стадии проекта и может быть изменено при эксплуатации устройства.

4.29 Шкаф противоаварийной автоматики с функциями автоматического ограничения снижения частоты и напряжения и специальной автоматики отключения нагрузки (АЧР, АОСН, САОН) типа ШЭЭ 22Х 0621.

Особенности:

- увеличенное количество ступеней: 8 ступеней по частоте (АЧР/ЧАПВ) и 4 ступени по напряжению (АОСН/АПВн);
- адаптирован для подключения к одной/двум секциям, либо одной/двум системам шин;
- блокировка по току питающего ввода;
- возможность применения в качестве ЧДА энергорайонов с последующей балансировкой, которые обеспечиваются увеличенным числом ступеней.

Возможные исполнения:

ШЭЭ 221 0621 – однотерминальный шкаф;

ШЭЭ 223 0621 – однотерминальный шкаф;

ШЭЭ 224 0621 – двухтерминальный шкаф, независимая работа терминалов и отдельные цепи обеспечивают 100% дублирование комплектов.

В составе шкафа поставляется терминал ЭКРА 222 0203.

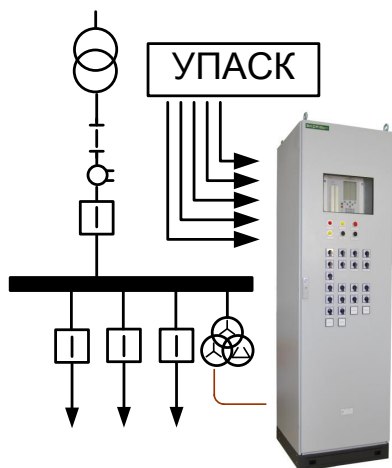


Рис. 4.29.1 – Условная схема подключения к одной системе шин или секции

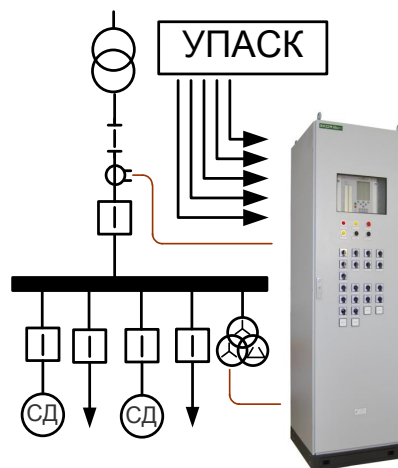


Рис. 4.29.2 – Условная схема подключения к одной системе шин или секции с контролем токового ввода

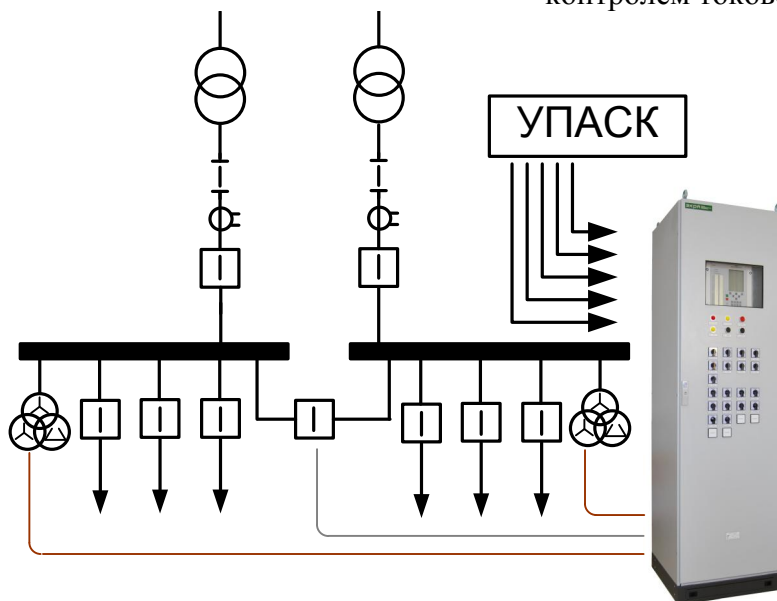


Рис. 4.29.3 – Условная схема подключения к двум секциям (или системам шин)

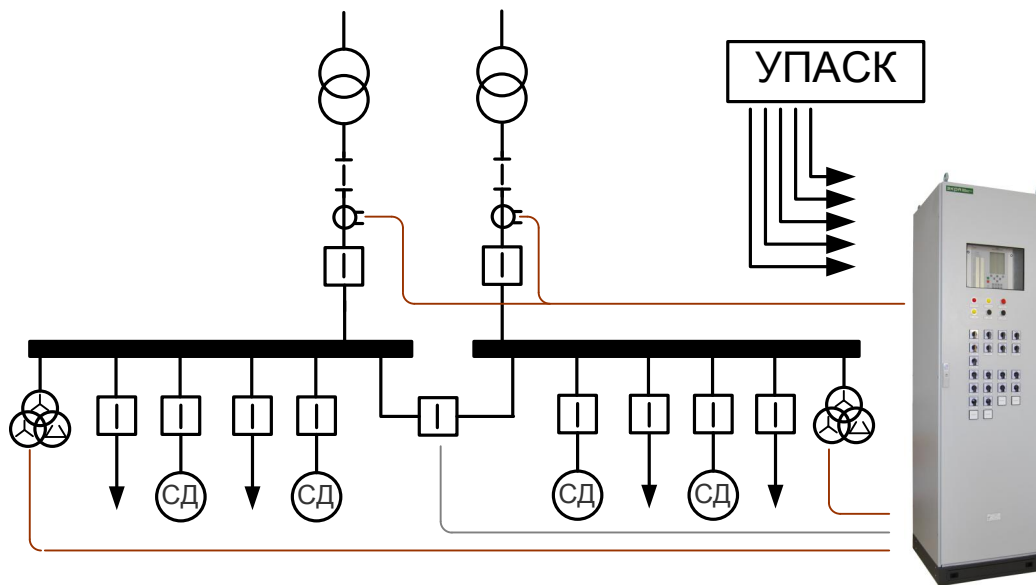


Рис. 4.29.4 – Условная схема подключения к двум секциям (или системам шин) с контролем токовых вводов

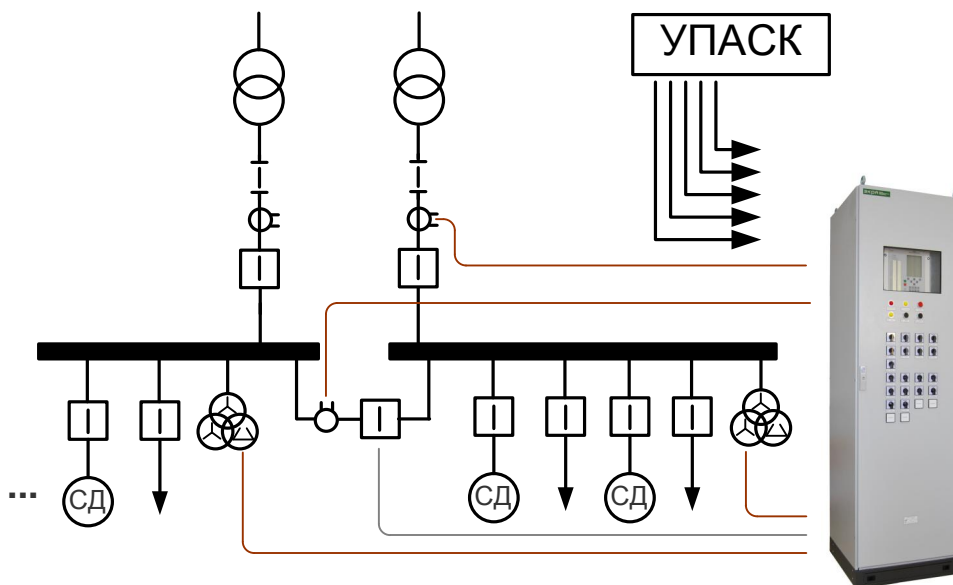


Рис. 4.29.5 – Условная схема подключения к секции с контролем токового питающего ввода и тока секционного выключателя

Все выходные реле терминала являются свободно конфигурируемыми. Их назначение определяется на стадии проекта и может быть изменено при эксплуатации устройства.

4.30 Шкаф противоаварийной автоматики с функцией специальной автоматики отключения нагрузки (САОН) типа ШЭЭ 22Х 0631.

Особенности:

- 13 входов для приема команд от УПАСК*;
 - 30 выходов для реализации управляющих воздействий *;
 - блокировка по дискретному входу;
 - конфигурируемая логика;
 - изменяемая матрица управляющих воздействий.
- * - количество может быть увеличено (по нетиповому проекту).

Возможные исполнения:

ШЭЭ 221 0631, ШЭЭ 223 0631 – однотерминальный шкаф;

ШЭЭ 224 0631 – двухтерминальный шкаф, независимая работа терминалов и отдельные цепи обеспечивают 100% дублирование комплектов.

В составе шкафа поставляется терминал ЭКРА 221 0109.

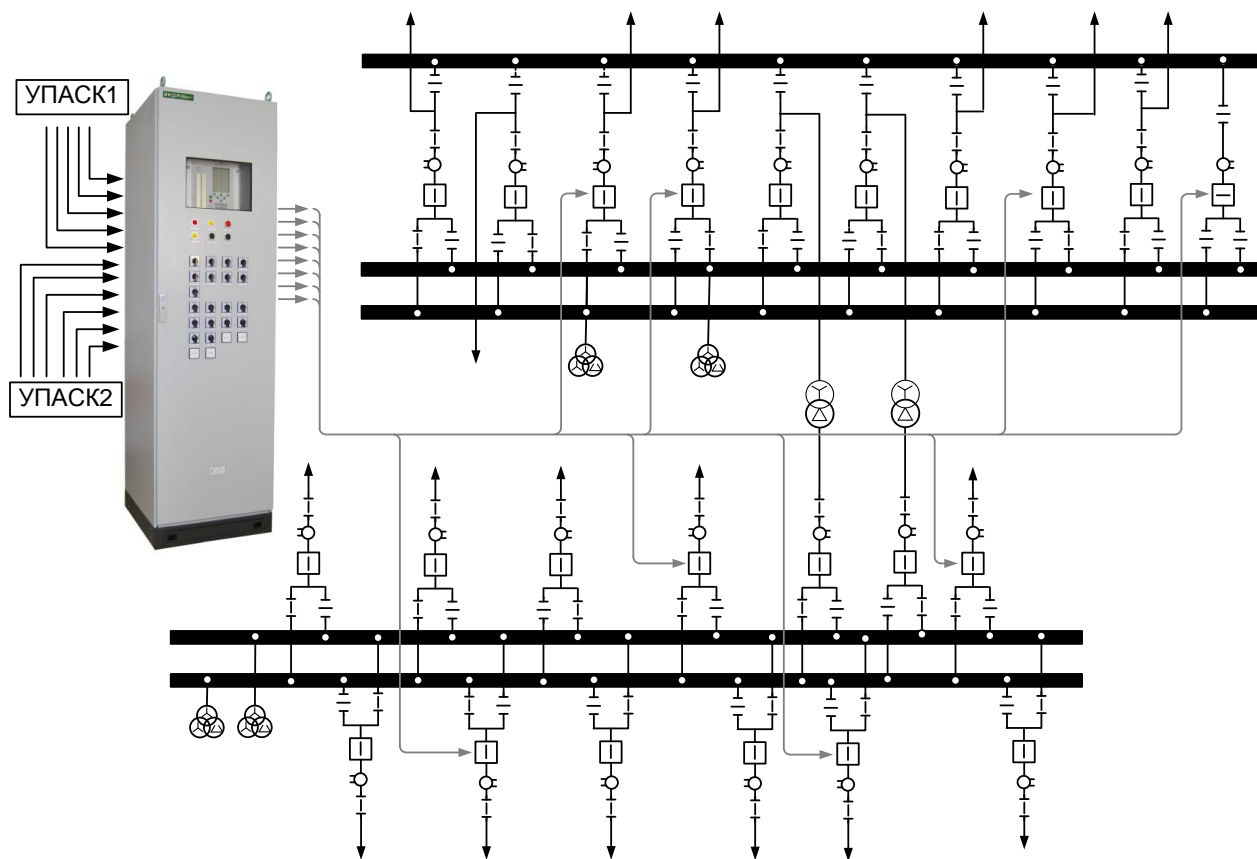


Рис. 4.30.1 – Структурная схема устройства САОН, работающего с УПАСК

4.31 Шкаф противоаварийной автоматики с функцией специальной автоматики отключения нагрузки (САОН) с увеличенным числом команд типа ШЭЭ 22Х 0632.

Особенности:

- 32 входов для приема команд от УПАСК*;
 - 32 выходов для реализации управляющих воздействий *;
 - блокировка по дискретному входу;
 - конфигурируемая логика;
 - изменяемая матрица управляющих воздействий.
- * - количество может быть увеличено (по нетиповому проекту).

Возможные исполнения:

ШЭЭ 221 0632, ШЭЭ 223 0632 – одностерминальный шкаф;

ШЭЭ 224 0632 – двухтерминальный шкаф, независимая работа терминалов и отдельные цепи обеспечивают 100% дублирование комплектов.

В составе шкафа поставляется терминал ЭКРА 222 0401.

Условная схема подключения приведена на рис. 4.30.1



4.32 Шкаф противоаварийной автоматики с функцией автоматики фиксации тяжести коротких замыканий (АФТКЗ). В составе автоматика разгрузки при близких коротких замыканиях (АРБКЗ) и автоматика разгрузки при затяжных коротких замыканиях (АРЗКЗ). типа ШЭЭ 22Х 0701 и ШЭЭ 22Х 0702.

Основной способ выявления тяжести КЗ по напряжению, резервный способ – по сбросу мощности. Является одним из пусковых органов устройства АПНУ.

Особенности:

- 4 ступени АРЗКЗ;
- 2 группы по 4 ступени АРБКЗ;
- возможность изменения соотношения АРЗКЗ и АРБКЗ;
- изменяемая матрица управляющих воздействий;
- подключение до 7 присоединений в шкафу типа ШЭЭ 22Х 0701;
- подключение до 11 присоединений в шкафу типа ШЭЭ 22Х 0702;

Возможные исполнения ШЭЭ 22Х 0701:

ШЭЭ 221 0701 – однотерминальный шкаф;

ШЭЭ 223 0701 – однотерминальный шкаф.

В составе шкафа поставляется терминал ЭКРА 223 0301.

Возможные исполнения ШЭЭ 22Х 0702:

ШЭЭ 221 0702 – однотерминальный шкаф;

ШЭЭ 223 0702 – однотерминальный шкаф.

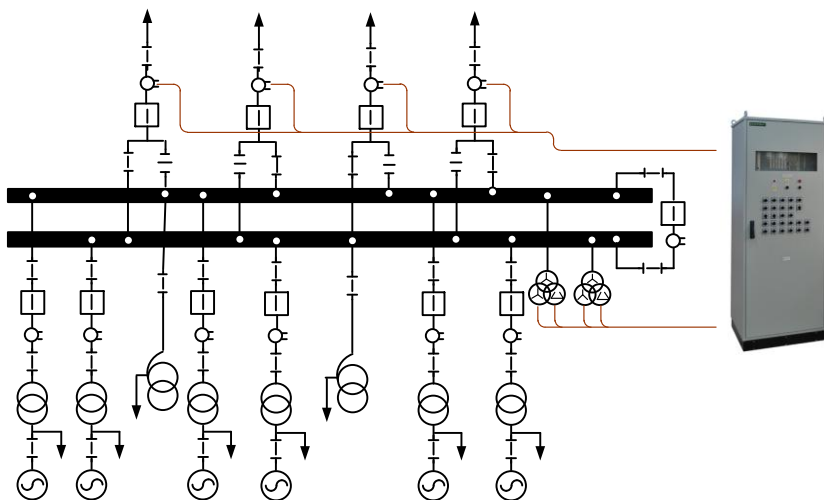


Рис. 4.32.1 – Условная схема подключения шкафа АФТКЗ (для распред.устройства в котором количество линий в схеме мощности меньше количества подключенных к шинам блоков)

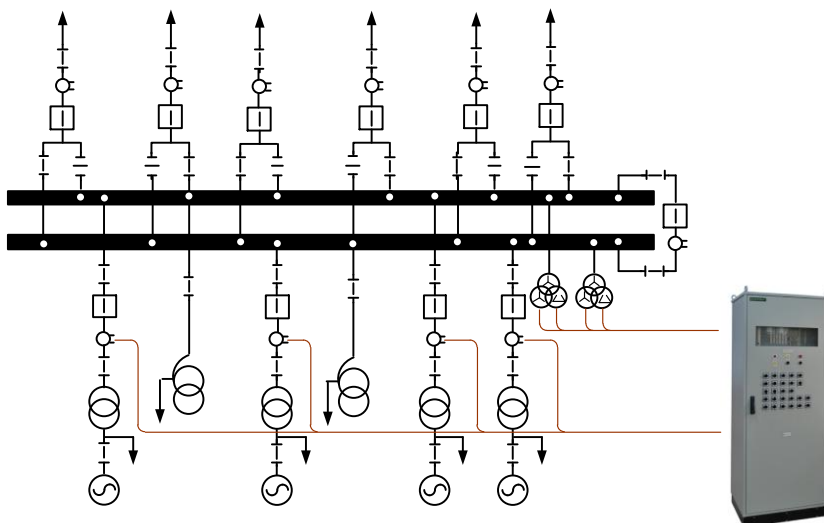


Рис. 4.32.2 – Условная схема подключения шкафа АФТКЗ (для распред.устройства в котором количество линий в схеме мощности больше количества подключенных к шинам блоков)

4.33 Шкаф противоаварийной автоматики с функциями автоматики разгрузки при отключении присоединения (АРОЛ) / контроля предшествующего режима (КПР) типа ШЭЭ 22Х 0801. Является одним из пусковых органов устройства АПНУ.

Возможное применение: линия, трансформатор, генератор.

Шкаф адаптирован для применения в схемах:

- с одним выключателем на присоединение;
- с двумя выключателями на присоединение;
- с одним выключателем на присоединение с обходной системой шин.

Возможные исполнения:

ШЭЭ 221 0801 – одностерминальный шкаф;

ШЭЭ 223 0801 – одностерминальный шкаф;

ШЭЭ 224 0801 – двухтерминальный шкаф, каждый комплект работает на свое присоединение (или осуществляет дублирование функций одного присоединения).

В составе шкафа поставляется терминал ЭКРА 221 0111.

Условные схемы подключения приведены на рис. 4.4.1 ÷ 4.4.4

4.34 Шкаф фиксации отключения присоединения (или транзита) по сбросу мощности присоединения (ФСМ) типа **ШЭЭ 22Х 0802**. Является одним из пусковых органов устройства АПНУ.

Возможное применение: линия, трансформатор, генератор.

Шкаф адаптирован для применения в схемах:

- с одним выключателем на присоединение;
- с двумя выключателями на присоединение;
- с одним выключателем на присоединение с обходной системой шин.

Возможные исполнения:

ШЭЭ 221 0802 – одностерминальный шкаф;

ШЭЭ 223 0802 – одностерминальный шкаф;

ШЭЭ 224 0802 – двухтерминальный шкаф, каждый комплект работает на свое присоединение (или осуществляет дублирование функций одного присоединения).

Условные схемы подключения приведены на рис. 4.4.3, 4.4.4 (для правильной организации работы функции подключаться только в шинным ТН!).



5 Технические решения по противоаварийному управлению энергорайоном и энергоузлом на базе линейки шкафов ЛАПНУ типа ШЭЭ 22Х 09ХХ

5.1 Шкафы типа ШЭЭ 22Х 09ХХ – шкафы локальной автоматики предотвращения нарушения устойчивости ЛАПНУ (возможное название: автоматика дозирующих воздействий – АДВ).

Особенности:

- возможность исполнения в типовом и нетиповом исполнении;
- устройства без возможности связи с ЦСПА (работающие по локальным данным энергорайона);

Шкафы типа ШЭЭ 22Х 09ХХ предназначены для применения в качестве устройств противоаварийного управления энергорайоном и энергоузлом с реализацией следующих функций:

- локальная автоматика предотвращения нарушения устойчивости (ЛАПНУ);
- автоматика дозирующих воздействий (АДВ);
- автоматики загрузки станции (АЗС) / автоматики разгрузки станции (АРС);
- автоматика разгрузки при отключении линии (АРОЛ);
- автоматика разгрузки при отключении двух линий (АРОДЛ);
- автоматика разгрузки при отключении трансформатора/автотрансформатора (АРОТ);
- автоматика разгрузки при отключении двух трансформаторов / автотрансформаторов (АРОДТ);
- автоматика разгрузки при отключении генератора (АРОГ);
- автоматика разгрузки при отключении блока генератор-трансформатор (АРОБ);
- автоматика разгрузки при отключении шин (АРОШ);
- специальная автоматика отключения нагрузки (САОН);
- автоматика разгрузки при перегрузке по мощности (АРПМ);
- прочие функции противоаварийного управления энергоузла.

Возможные исполнения шкафа:

- 1) ШЭЭ 22Х 0980 – типовой шкаф ЛАПНУ для небольших узловых ПС без возможности связи с ЦСПА (до 24 мА входов для подключения датчиков ТИ);
- 2) ШЭЭ 22Х 0981 – типовой шкаф ЛАПНУ для узловых ПС и генерирующих узлов без возможности связи с ЦСПА (до 36 мА входов для подключения датчиков ТИ);
- 3) ШЭЭ 22Х 09ХХ – нетиповой шкаф ЛАПНУ, изготовленный по индивидуальным требованиям.

Основные технические параметры:

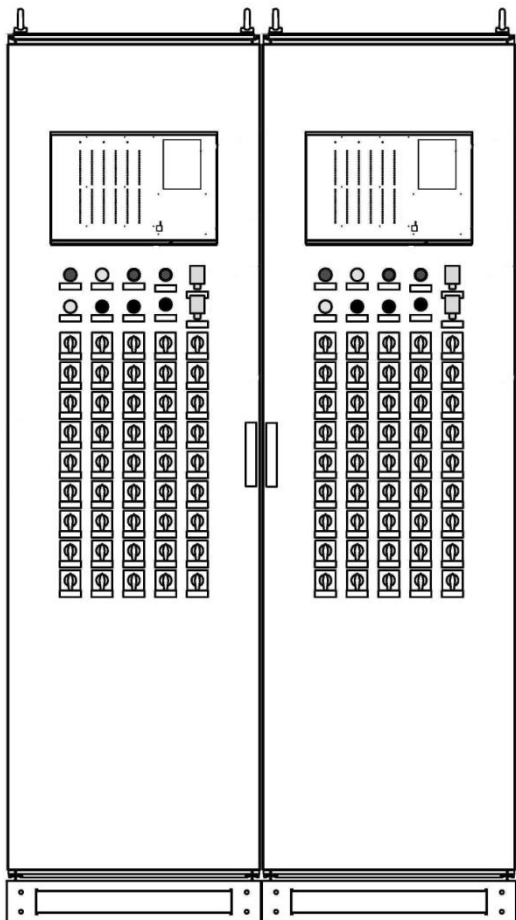
- 1) полный обзор событий, режимов работы и срабатываний;
- 2) поддержка графического конфигуратора логики
- 3) возможность модернизации системы ЛАПНУ при развитии энергорайона установки
- 4) интерфейс человек-машина:
 - визуализация данных на дисплее терминала и светодиодной индикации;
 - АРМ-релейщика для мониторинга параметров работы системы и срабатываний;
 - АРМ Оператора для мониторинга параметров работы системы и оперативного изменения режимов работы;
- 5) сбор доаварийной и аварийной информации
- 6) дискретные входы могут выбраны на напряжения: =220 В, =110 В, =48 В;
- 7) диапазон входного миллиамперного тока: 4 ÷ 20 мА, 0 ÷ 20 мА, -5 ÷ +5 мА, 0 ÷ 5 мА;
- 8) погрешность регистрации аналоговых сигналов: не более 0.5%
- 9) сбор данных по цифровым каналам связи от измерительных датчиков: Modbus, IEC 61850-8-1 GOOSE;
- 10) резервированное питание для каждого полукомплекта
- 11) сбор данных с прилегающих объектов энергорайона посредством аппаратуры телемеханики (например SMART-ПА);

12) интеграция в АСУ ТП по протоколам:

- Modbus TCP / RTU
- МЭК 60870-5-103
- МЭК 60870-5-104
- IEC 61850

Типовые шкафы, входящие в систему ЛАПНУ энергообъекта:

1) Резервированный шкаф ЛАПНУ в составе двухкомплектного шкафа (либо два однокомплектных шкафа, обеспечивающих полное резервирование) с независимой работой двух комплектов, независимыми цепями и оперативным постоянным током:

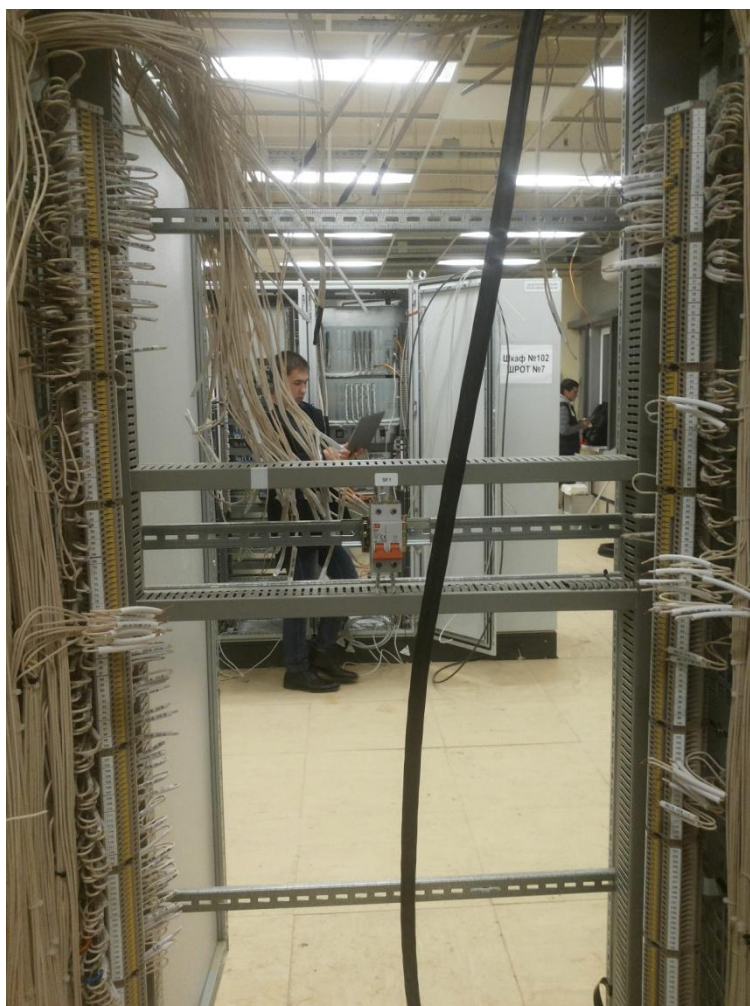


Возможные конструктивные исполнения:

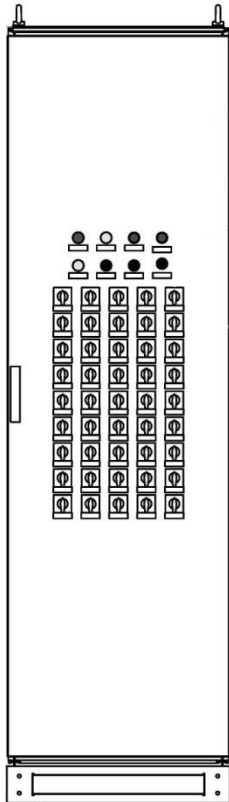
ШЭЭ 223 09XX – одотерминальный шкаф;

ШЭЭ 225 09XX – двухтерминальный шкаф (шириной 1200мм).

ШЭЭ 226 09XX – двухтерминальный шкаф (шириной 1600мм).



2) Шкаф промежуточных реле и оперативных переключателей в выходных цепях типа ШНЭ 2040.

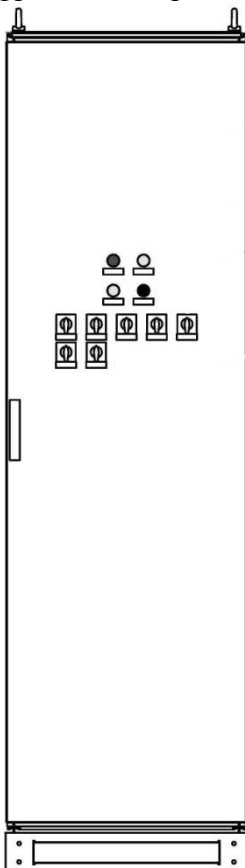


Шкаф ШНЭ 2040 позволяет адаптировать выходные цепи шкафов ЛАПНУ под конкретный энергорайон управления, в т.ч. с учетом его перспективного развития и необходимости выдачи нескольких управляющих воздействий в разные устройства управления.

Возможные конструктивные исполнения:

- шириной 800мм;
- шириной 600мм;

3) Шкаф цифровых измерительных преобразователей для ЛАПНУ типа ШНЭ 2020.



Шкаф НКУ типа ШНЭ 2020 с цифровыми преобразователями мощности применяется для ввода токов и напряжений от измерительных трансформаторов тока и напряжений и выдачи готового унифицированного (миллиамперного) значения мощности в шкафы ЛАПНУ.

Возможные конструктивные исполнения:

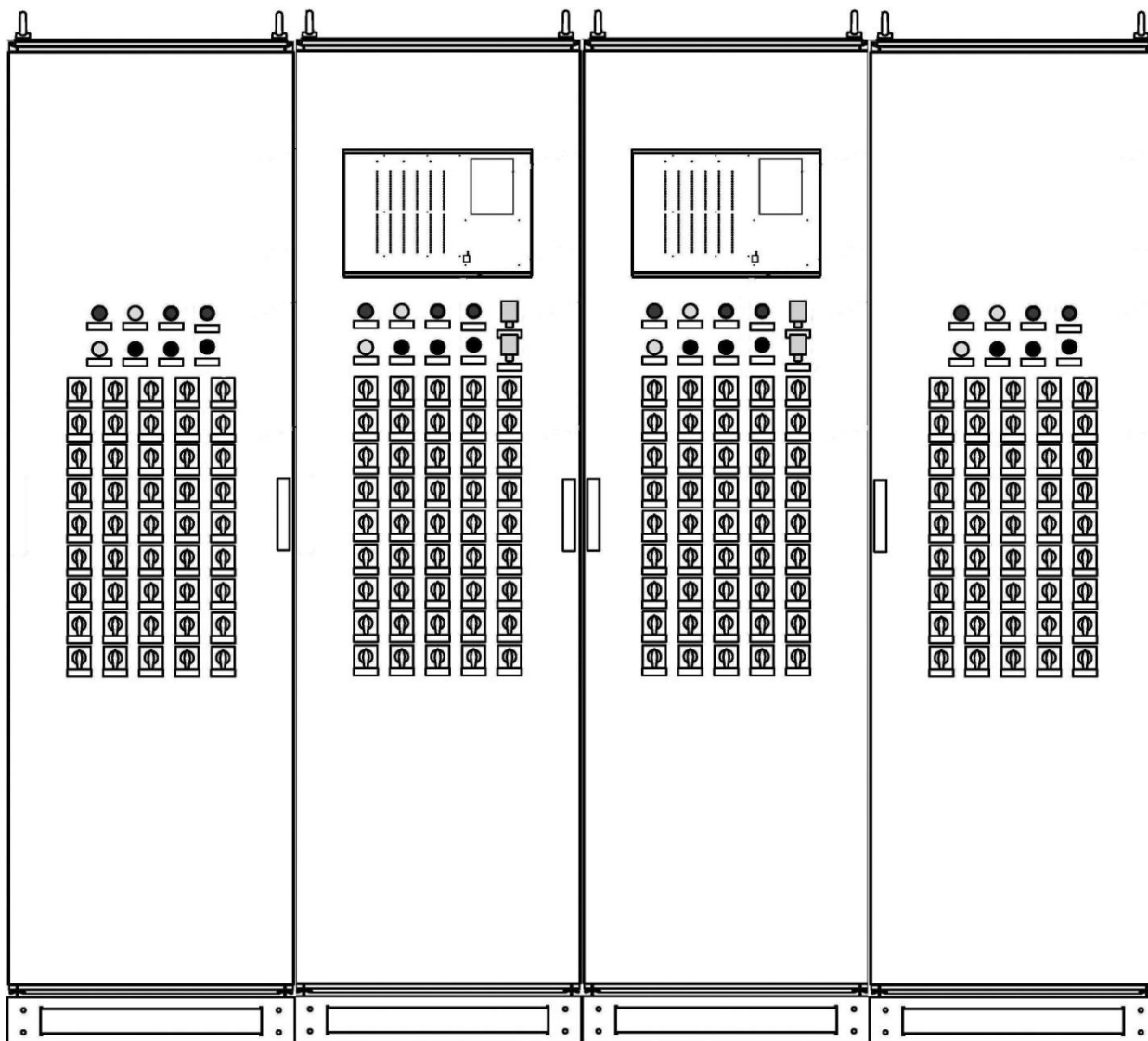
- шириной 800мм;
- шириной 600мм;

Особенности:

- возможность выбора типа применяемых датчиков мощности (*рекомендуемый тип применяемых преобразователей – ЭНИП-2, протокол связи ЛАПНУ с ЭНИП-2 в цифровом формате – IEC 61850-8-1 GOOSE*);
- возможность установки датчиков для каждого комплекта ЛАПНУ в одном или в двух шкафах.

Примеры типовых вариантов расстановки оборудования для построения системы ЛАПНУ энергообъектов:

1) Вариант №1: Шкаф ЛАПНУ со шкафами промежуточных реле (вариант применяется в случае, если измерительные датчики мощности устанавливаются местно вблизи присоединений, удаленно от шкафов ЛАПНУ. Способ ввода данных от датчиков мощности с каждого из присоединений – миллиамперные токи медным кабелем, либо в цифровом формате стандарта IEC 61850-8-1 GOOSE).



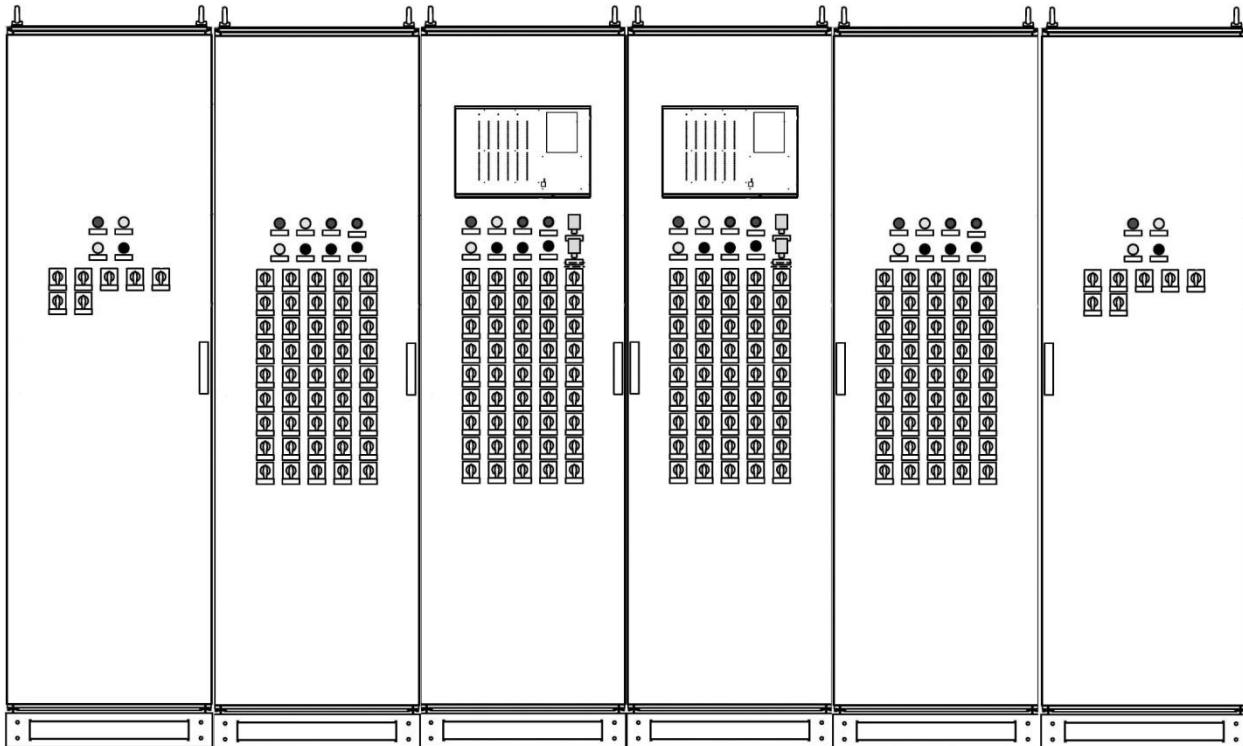
Шкаф выходных
 размножающих реле
 типа ШНЭ 2040 для
 комплекта №1

Шкаф ЛАПНУ
 Комплект №1

Шкаф ЛАПНУ
 Комплект №2

Шкаф выходных
 размножающих реле
 типа ШНЭ 2040 для
 комплекта №2

2) Вариант №2: Шкаф ЛАПНУ со шкафами промежуточных реле и измерительными датчиками мощности для каждого из комплектов (вариант применяется в случае, если измерительные датчики мощности устанавливаются централизованно в месте установки шкафов ЛАПНУ. Способ ввода данных от датчиков мощности с каждого из присоединений – миллиамперные токи медным кабелем, либо в цифровом формате стандарта IEC 61850-8-1 GOOSE).



Шкаф выходных размножающих реле типа ШНЭ 2020 для комплекта №1	Шкаф выходных размножающих реле типа ШНЭ 2040 для комплекта №1	Шкаф ЛАПНУ Комплект №1 Комплект №2	Шкаф выходных размножающих реле типа ШНЭ 2040 для комплекта №2	Шкаф выходных размножающих реле типа ШНЭ 2020 для комплекта №2
--	--	---	--	--

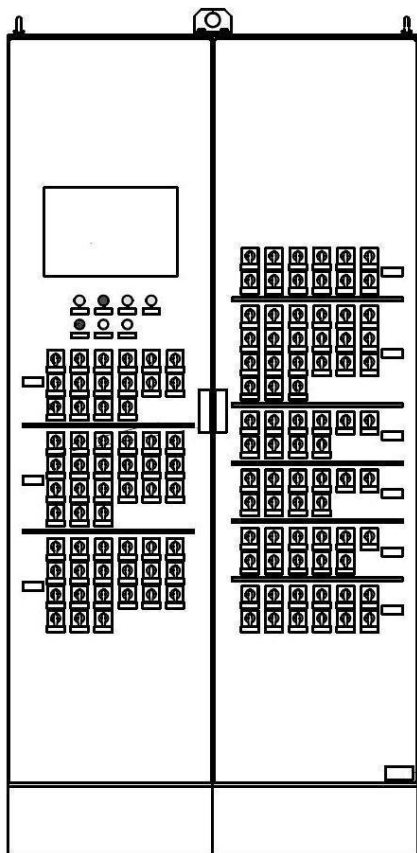


ПК с установленным АРМ Оператора ЛАПНУ в работе

При необходимости комплекс ЛАПНУ дополняется программным продуктом “АРМ Оператора ЛАПНУ”, состоящим из двух модулей:

- модуль мониторинга, задачей которого является визуализация, в т.ч. и графическая, схемно-режимных состояний, перетоков мощности, текущих ступеней КПП и т.д.
- модуль управления, задачей которого является управление логическими цепочками, ввод/вывод режимных ограничений и т.д. в соответствии с заданными оператором вариантами работы системы.

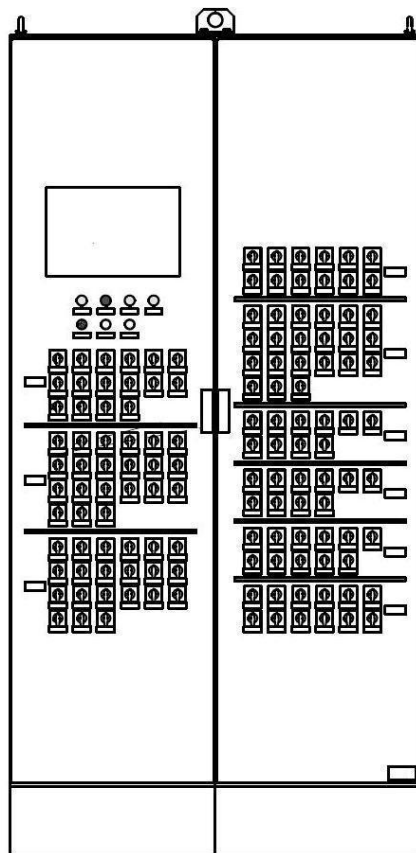
3) Вариант №3: Шкаф ЛАПНУ для небольших узловых ПС, либо выполненный по нетиповому проекту



Шкаф ЛАПНУ №1

Комплект
 ЛАПНУ №1

Секция шкафа для
 организации
 выходные цепей
 комплекта №1



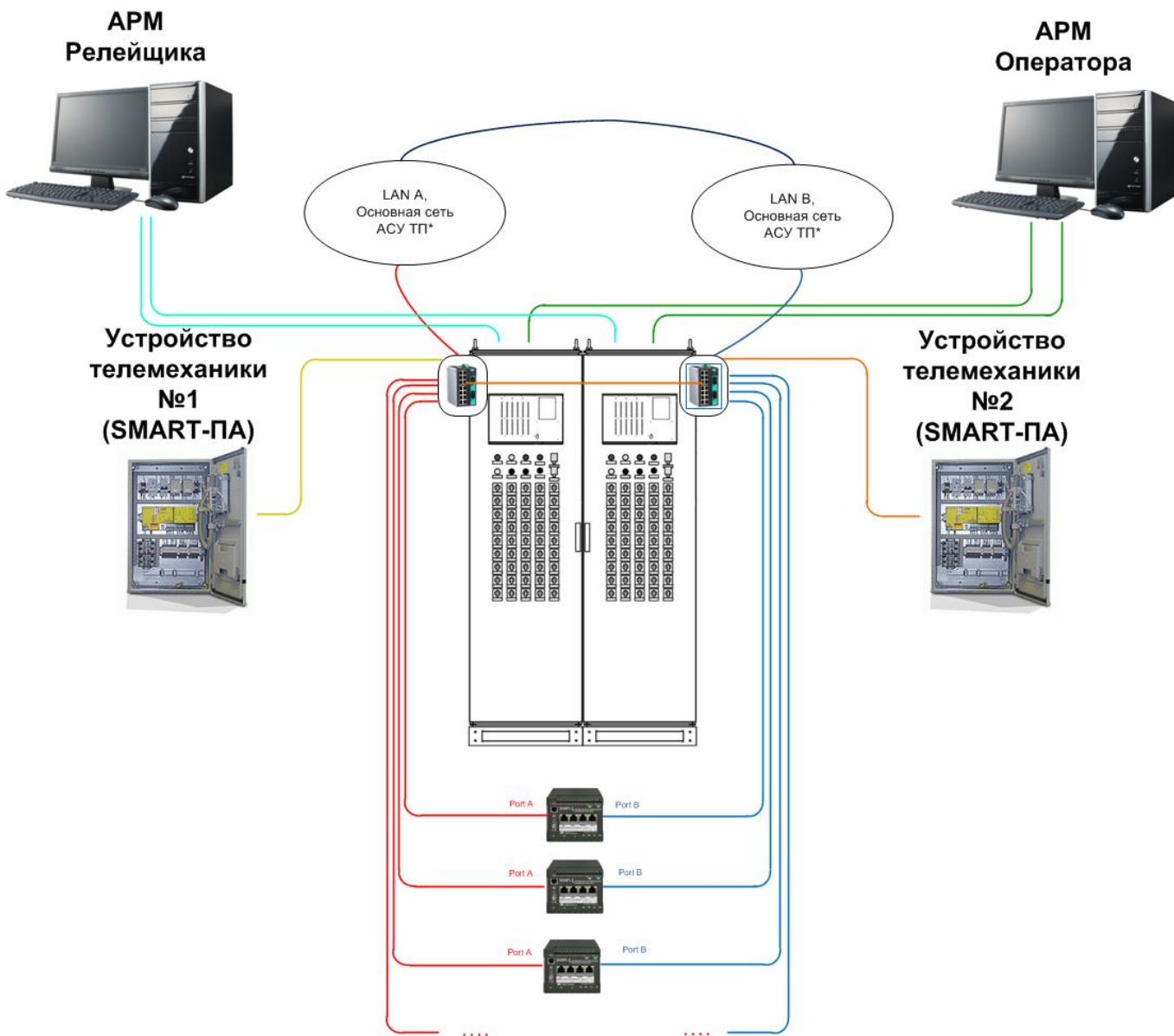
Шкаф ЛАПНУ №2

Комплект
 ЛАПНУ №2

Секция шкафа для
 организации
 выходные цепей
 комплекта №2



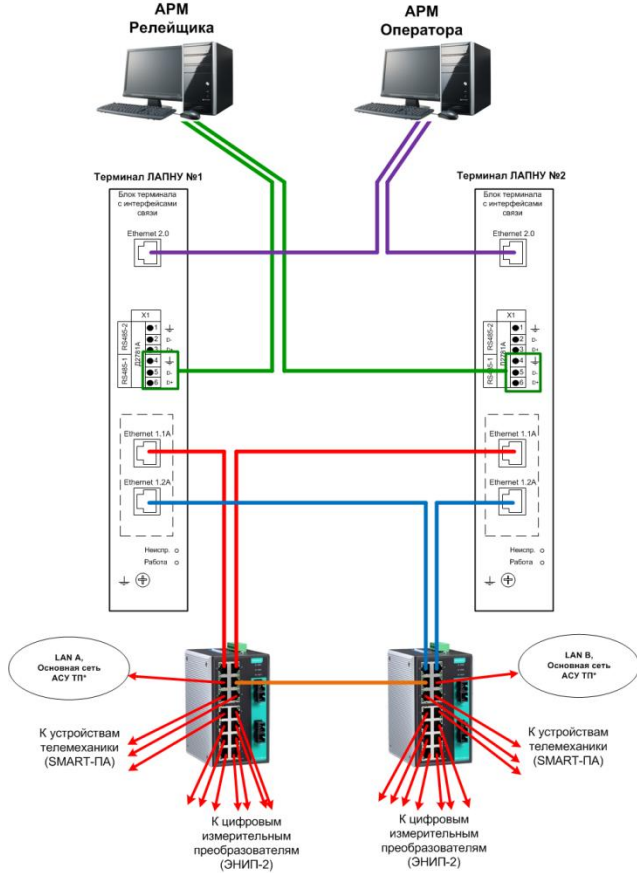
Рекомендуемый вариант организации топологии сети сбора данных для системы ЛАПНУ по протоколу IEC 61850-8-1 GOOSE (на схеме рекомендуемые к применению преобразователи ЭНИП-2):



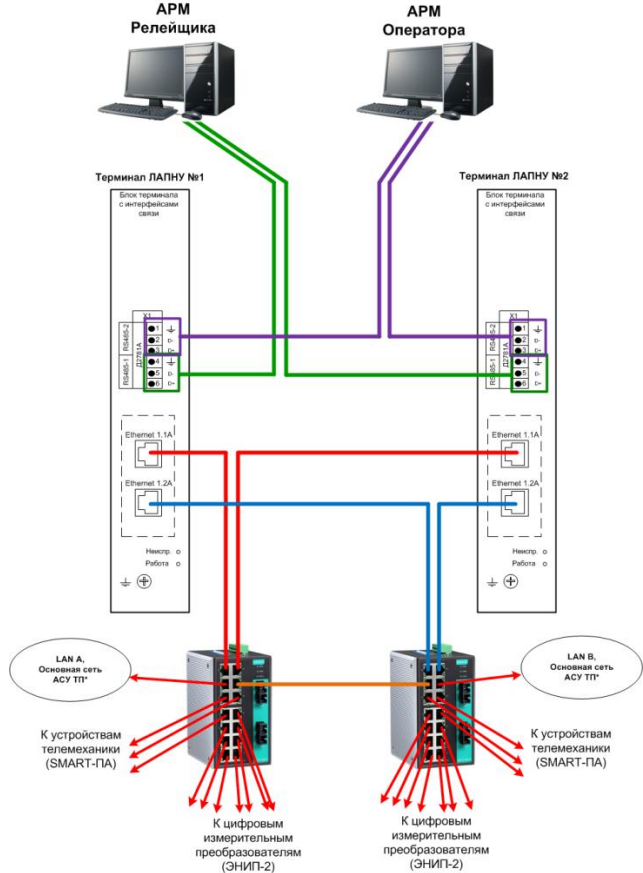
* - в коммутаторах АСУ ТП должно быть настроено резервирование сетей по технологии Ring coupling (например коммутаторы Moxa)

Рекомендуемый варианты организации сетей АРМ системы ЛАПНУ:

Вариант №1:



Вариант №2:

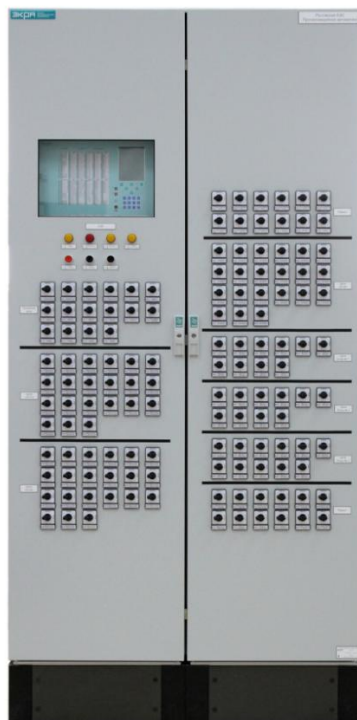


* - в коммутаторах АСУ ТП должно быть настроено резервирование сетей по технологии Ring coupling (например коммутаторы Moxa)

* - в коммутаторах АСУ ТП должно быть настроено резервирование сетей по технологии Ring coupling (например коммутаторы Moxa)

Пример реализации шкафа ЛАПНУ типа ШЭЭ 225 0901:

Вид спереди с закрытой дверью:



Вид спереди с открытыми дверьми:



Вид сзади с открытыми дверьми:



6. Дополнительное оборудование для автоматики

6.1 Шкаф сетевой автоматики с функцией автоматики опережающего деления сети типа ШЭЭ 22Х 0640.

Особенности:

- устройство автоматики опережающего деления сети обеспечивает избирательное опережающее деление сети при недопустимых токах короткого замыкания для выключателей распределительного устройства.

- автоматика благодаря быстродействующему токовому измерительному органу обеспечивает деление сети (путем действия на шинносоединительный, секционный или выключатели автотрансформатора, связывающего РУ ВН и СН электростанции) до отключения тока КЗ повредившегося присоединения подстанции.

Возможные исполнения:

ШЭЭ 221 0640 – одностерминальный шкаф;

ШЭЭ 223 0640 – одностерминальный шкаф;

ШЭЭ 224 0640 – двухстерминальный шкаф;

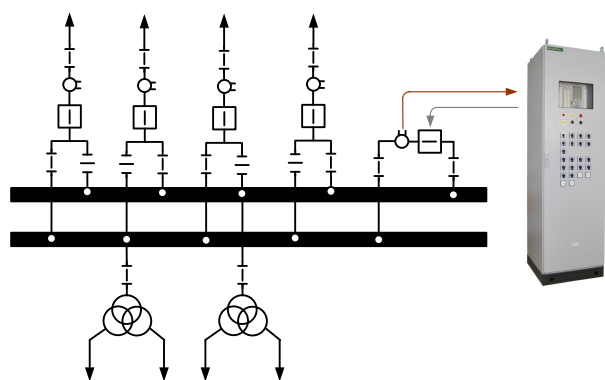


Рис. 6.1.1 – Первичная схема с применением АОДС на шинносоединительном выключателе

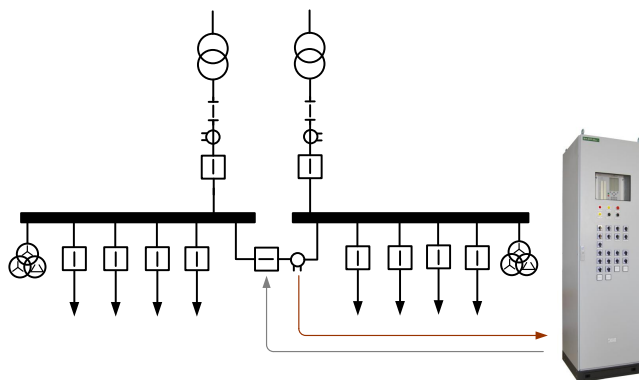


Рис. 6.1.2 – Первичная схема с применением АОДС на секционном выключателе

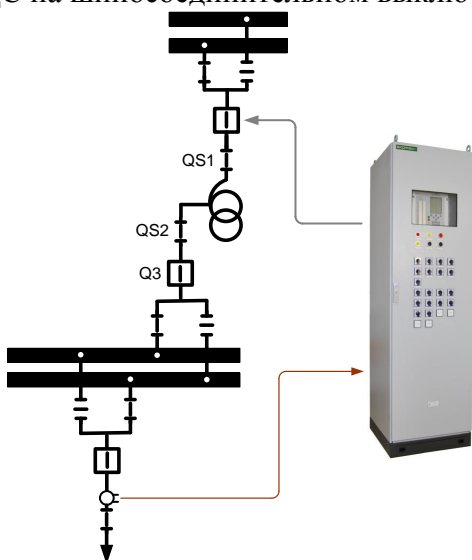


Рис. 6.1.3 – Первичная схема применения АОДС на выключателе автотрансформатора при использовании автоматики, исключающей АПВ линии с большой величиной тока КЗ

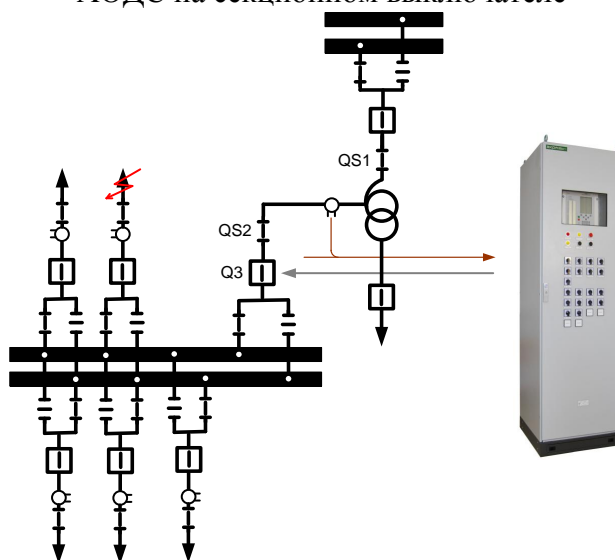
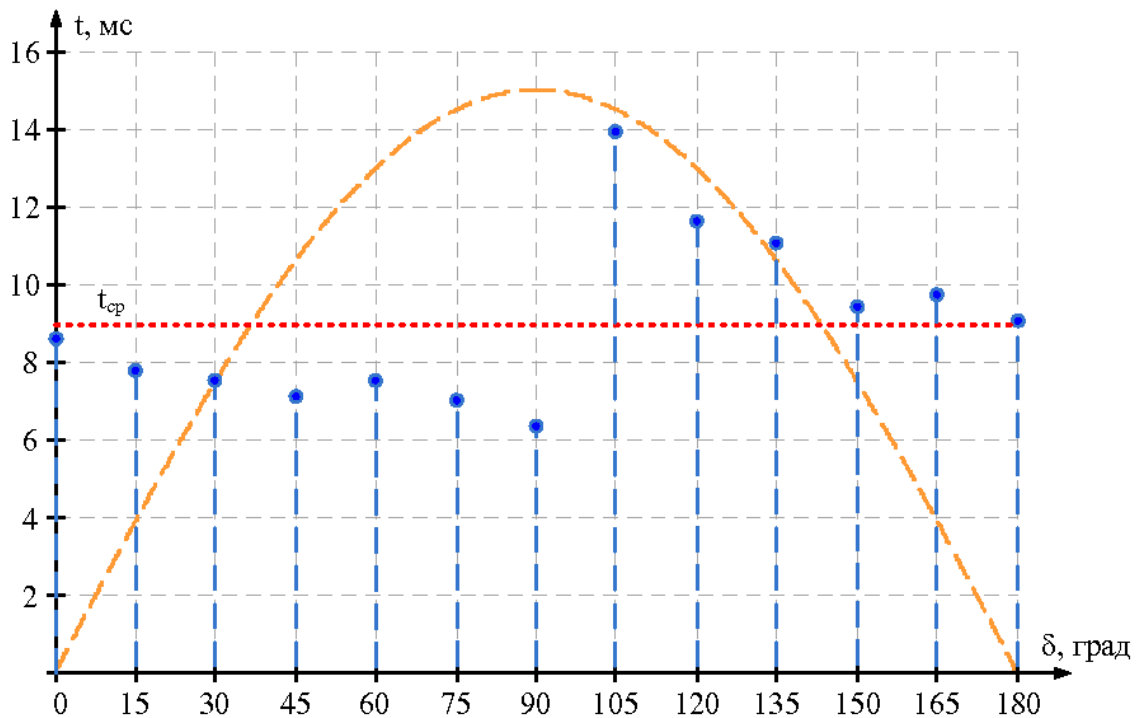


Рис. 6.1.4 – Первичная схема применения АОДС на выключателе питающего ввода автотрансформатора с целью ограничения тока КЗ на отходящих линиях



Время срабатывания функции АОДС при различных углах включения КЗ

Минимальное время срабатывания АОДС составило 6,35 мс, максимальное – 13,9 мс, среднее – 8,96 мс.

Рис. 6.1.5 – Полное время срабатывания АОДС в зависимости от фазы тока

6.2 Шкаф цифрового преобразования данных о температуре окружающей среды в цифровой формат стандарта IEC 61850-8-1 GOOSE типа ШНЭ 9933.001 для организации единства измерений и учета температуры во всех шкафах ПА с функцией АОПО на объекте.

Применяется для шкафов ПА, включающих в себя функцию АОПО с корректировкой по температуре окружающей среды (типы ШЭЭ 22X 0108, ШЭЭ 22X 0508 и т.д.).

Шкаф также может применяться в качестве устройства преобразования данных в цифровой формат с целью мониторинга первичного оборудования.

Преимущества:

- централизованное измерение температуры окружающей среды на объекте (единые параметры во всех шкафах ПА);
- надежная передача данных о температуре окружающей среды благодаря использованию четырех датчиков температуры и резервированию информационной сети;
- возможность подключения к сети, организованной согласно стандарту IEC61850, неограниченного количества шкафов.

Исполнение	Ширина, мм	Глубина, мм	Высота, мм	Напряжение оперативного питания
ШНЭ 9933.001 0011УХЛ4	600	380	600	= 110 В
ШНЭ 9933.001 0022УХЛ4	600	380	600	= 220 В



Рис. 6.2.1 – Вид шкафа ШНЭ 9933.001

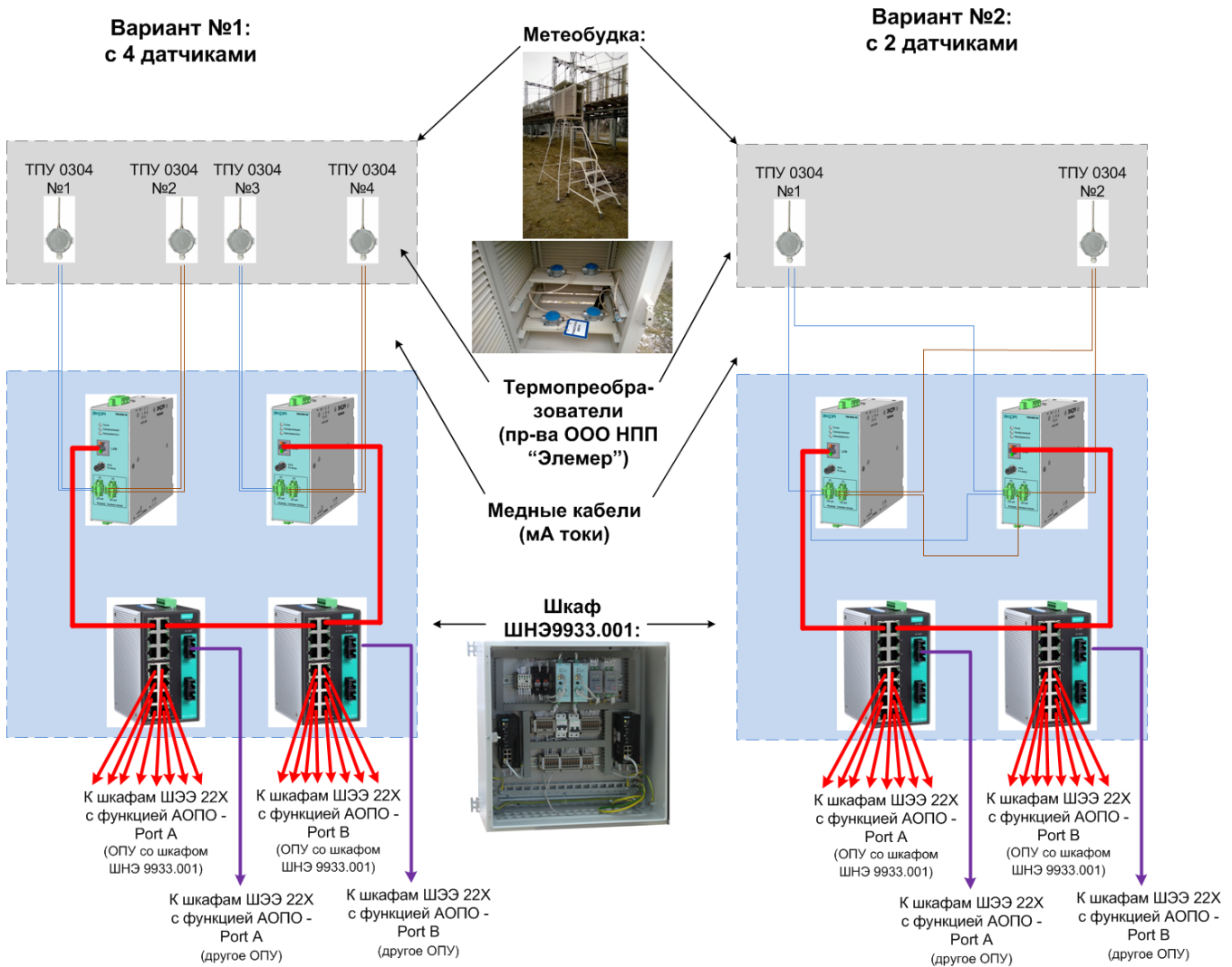
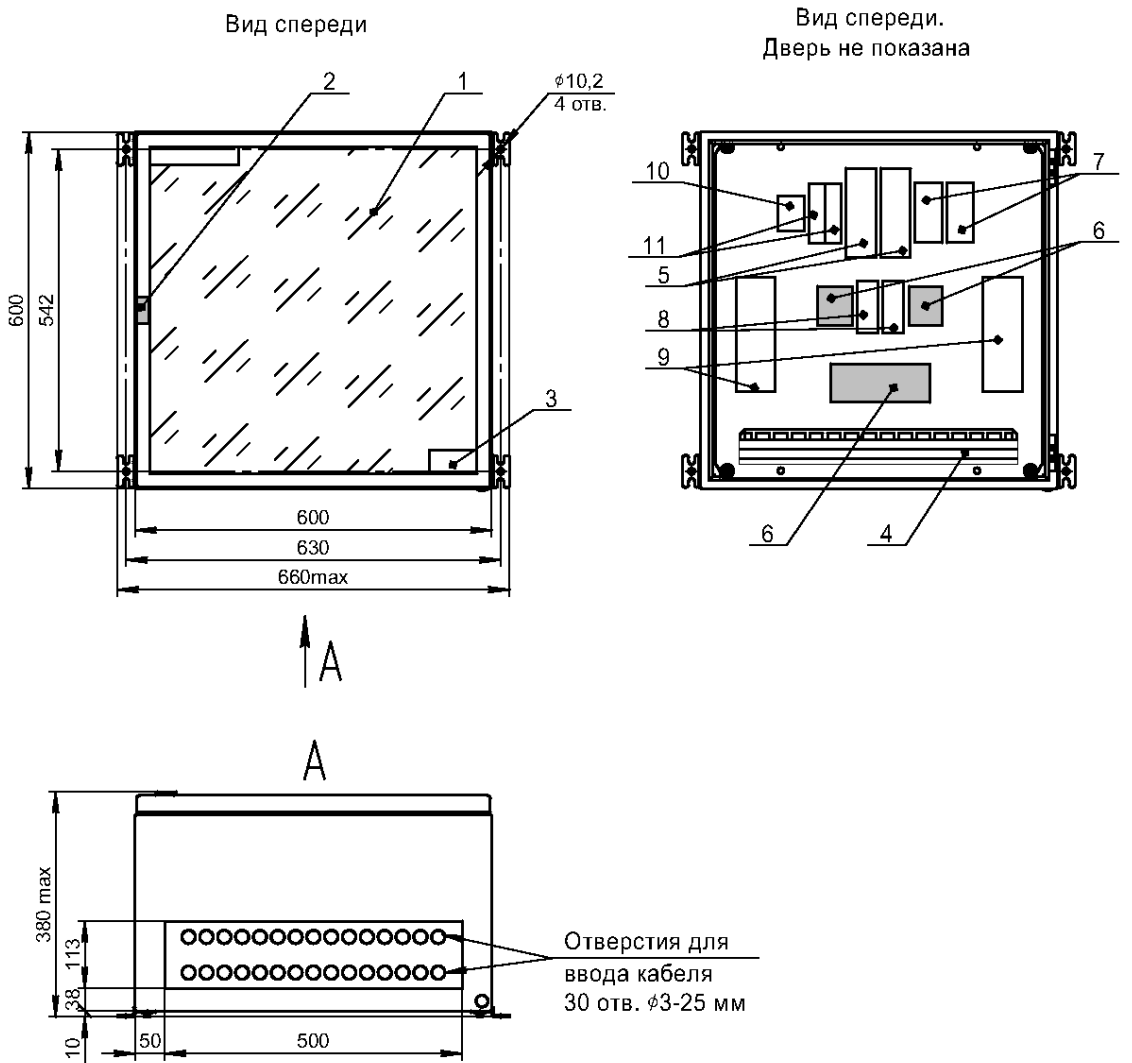


Рис. 6.2.2 – Рекомендуемая схема организации подключения миллиамперных токовых сигналов к устройствам АОПО(t) с использованием четырех или двух датчиков температуры (ТПУ-0304).



- | | |
|--|--|
| 1 Дверь обзорная | 6 Клеммник шкафа |
| 2 Замок-ручка | 7 Источник питания постоянного тока |
| 3 Табличка паспортная | 8 Выключатель автоматический =220 В |
| 4 Рейка механического крепления и заземления кабелей | 9 Коммутатор |
| 5 Преобразователь унифицированных токовых сигналов | 10 Реле резервирования питания |
| | 11 Реле контроля исправности коммутатора |

Размеры без предельных отклонений.
 Масса шкафа не более 50 кг

Рис. 6.2.4 – Габаритные установочные размеры

Технические решения при организации АОПО с корректировкой уставки по температуре окружающей среды.

Доводим до Вашего сведения, что в ходе эксплуатации шкафов противоаварийной автоматики серии ШЭЭ 200 с функцией АОПО с корректировкой уставки по температуре окружающей среды **возможна избыточная работа оборудования**, вследствие фиксации температуры существенно отличающейся от реальной из-за **неправильной установки внешних цифровых датчиков температуры**.

Предлагаем при установке цифровых датчиков температуры учитывать материалы, приведенные на сайте **Метеоцентра** в статье “Правильное размещение (установка) цифровых метеостанций” (<http://meteocenter.net/meteolib/razm.htm>):

1) Ставить датчики метеостанции на крышу или стену здания (как это часто делается непрофессионалами) - это абсурд с точки зрения метеорологии, соответственно польза от такой станции будет нулевая (с).

2) Даже если станция установлена с теневой стороны здания, температура воздуха довольно сильно искажается (в ночное время завышается на несколько градусов, а в ясную морозную погоду - до 5...10°!). Если дневная T (температура воздуха) такими датчиками определяется с погрешностью $\pm 1^\circ$ (если датчик в тени), то вечером, ночью и утром здание «сглаживает» амплитуду суточного хода, так что датчик показывает T на 5...10° (в зависимости от облачности) выше реальной! Установленные таким образом датчики показывают не реальную T воздуха, а T воздуха около здания, лишь процентов на 60 зависящую от погоды и на 40 - от теплового излучения здания (с).

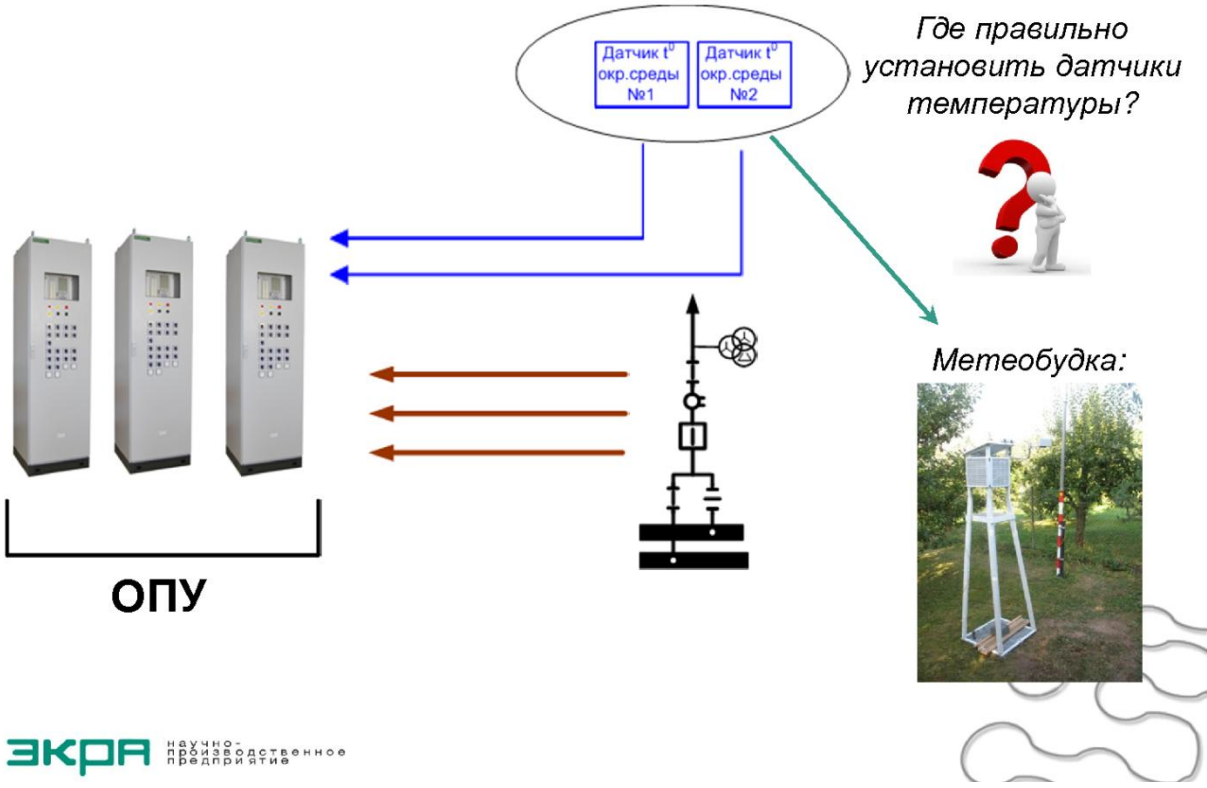
*2) В идеале (по стандарту), датчики температуры располагаются на открытом месте (на расстоянии не ближе 100 м от домов и прочих сооружений). Вокруг площадки, где размещены датчики, не должно быть значительных препятствий (большие дома, группы деревьев) на 10-кратном расстоянии (их высота*10), и отдельных препятствий (небольшие строения, одиночные деревья) на 5-кратном расстоянии. Датчики T и влажности обязательно устанавливаются над естественной поверхностью земли (асфальта, бетона, щебня, камня, металла не должно быть хотя бы в радиусе 50-100 м от датчиков) (с).*

*3) Датчики температуры и влажности устанавливаются на высоте 2 м над землёй в метеобудке – это небольшой деревянный ящик (размером приблизительно 40*40*40 см) с белыми, отражающими свет перфорированными или жалюзийными стенками, а также солнцезащитным козырьком (крышка будки должна быть герметичной и иметь наклон для стекания осадков с будки) (с).*

4) В худшем случае (при этом велик риск погрешностей, особенно в ночное время) датчик T и влажности может быть установлен с теневой стороны здания, на высоте 2 м над землёй, на штанге длиной как минимум 3 метра от стены, над газоном (не над асфальтом!). Ни в коем случае не рекомендуется устанавливать их поблизости от сильно нагреваемых поверхностей, например крыши, стен и т.п. (с).

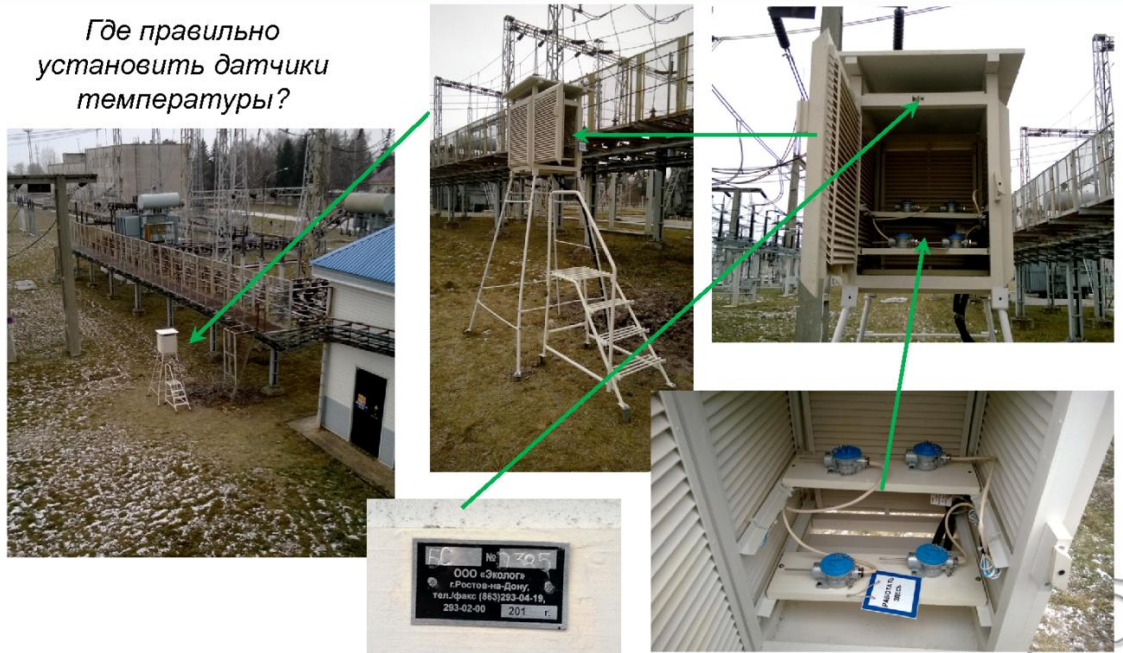
В связи с этим с целью исключения излишней работы автоматики АОПО с корректировкой уставки по температуре окружающей среды **предлагаем устанавливать цифровые датчики температуры в соответствии с рекомендациями Метеоцентра**.

Правильная организация работы АОПО с корректировкой уставки по температуре окружающей среды



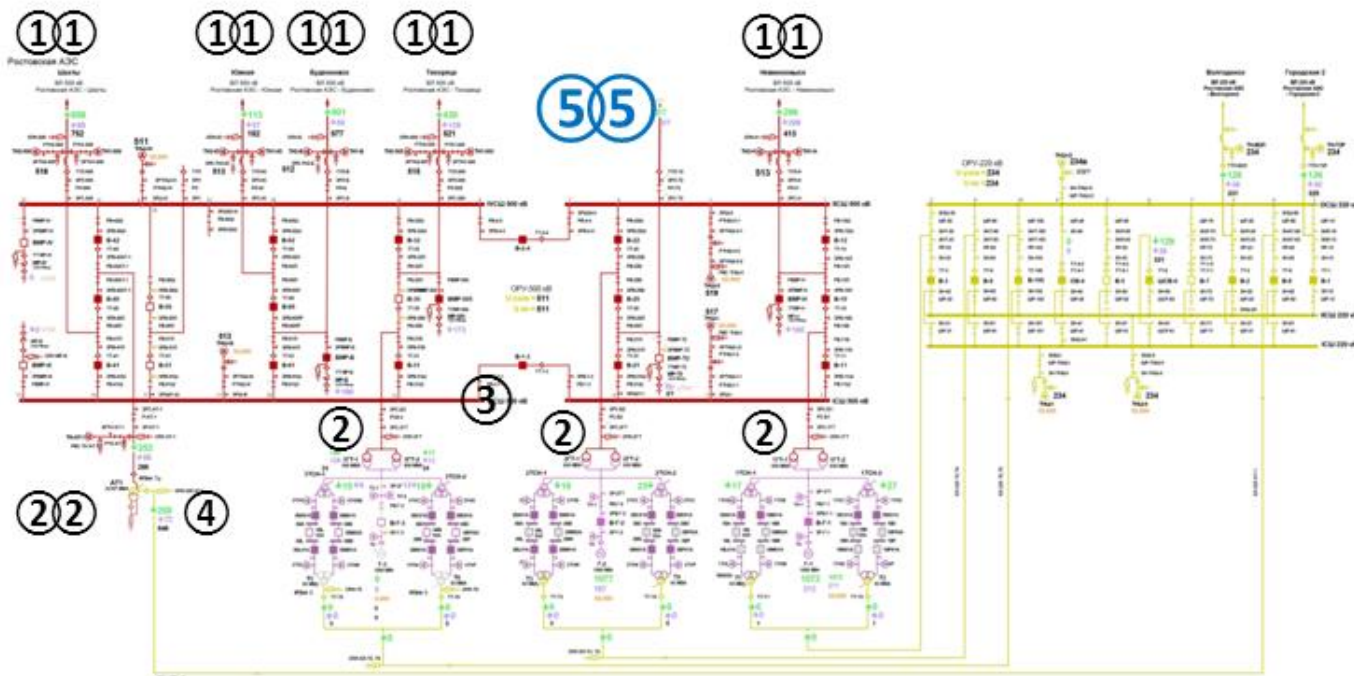
Данная информация отражена в Информационном письме №36 ООО НПП «ЭКРА» от 2.06.2014 (<http://www.ekra.ru/company/novosti/605-informacionnoe-pismo-36.html>).

АОПО для Заинской ГРЭС



7 Примеры реализации крупных комплексных проектов

7.1 Пример комплексного оснащения системой ПА Ростовской АЭС:



Шкафы локальной ПА:

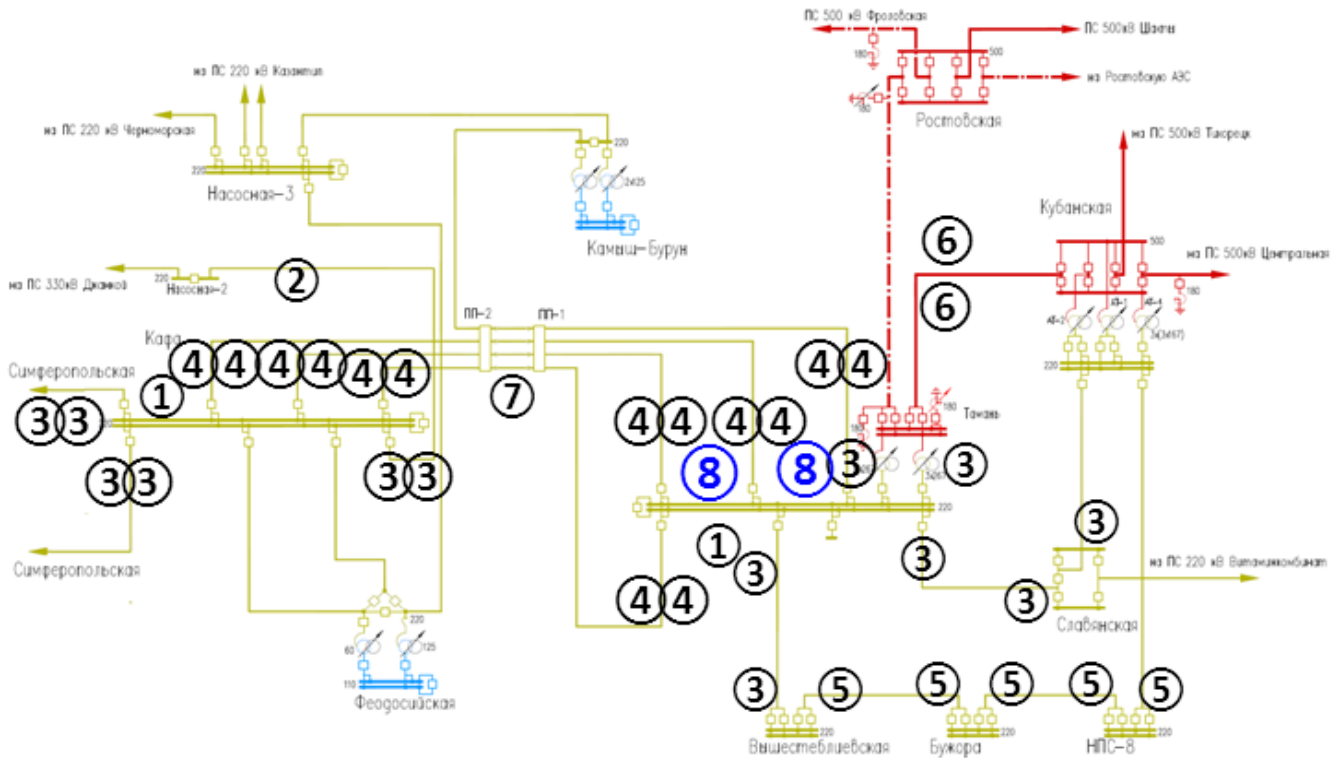
- ① - ШЭЭ 223А 0303
[ФОЛ, АЛАР, АОПН, УРОВ АОПН]
- ② - ШЭЭ 223А 0502 [АЛАР, ФОТ/ФОВ]
- ③ - ШЭЭ 223А 0701 [АФТКЗ]
- ④ - ШЭЭ 223А 0108 [АОПО(t)]

Шкафы управления

- энергорайоном:
- ⑤ - ШЭЭ 225А 0901 [ЛАПНУ]



7.2 Пример комплексного оснащения системой ПА объектов Крымского “энергомоста”:

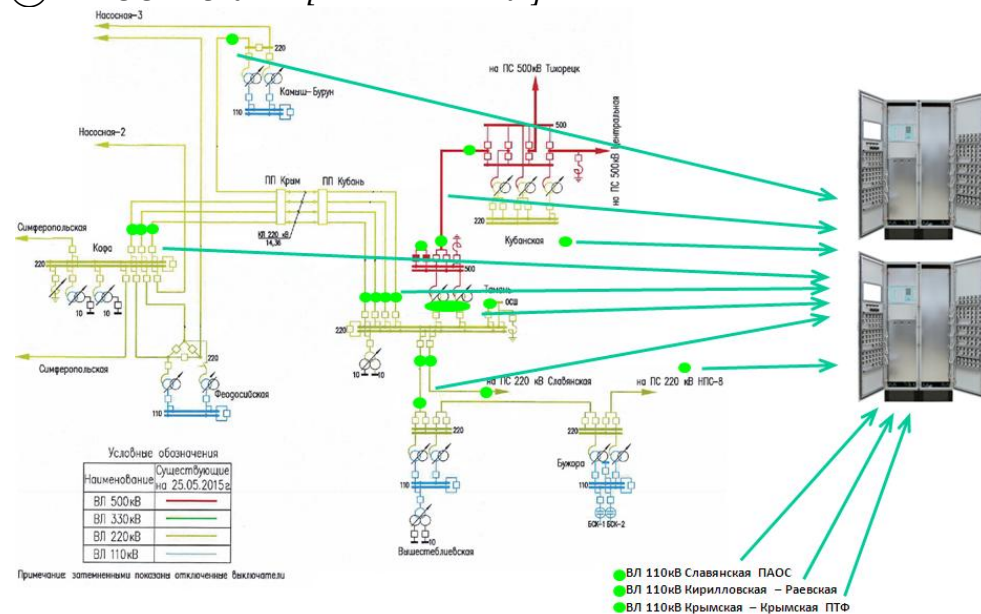


Шкафы локальной ПА:

- ① - ШНЭ 9933.001 [измерит. для АОПО(t)]
- ② - ШЭЭ 223 0109 [АЛАР, АОПО(t)]
- ③ - ШЭЭ 223 0509 [ФОЛ, АЛАР, АОПО(t)]
- ④ - ШЭЭ 223 0510 [ФОЛ, АЛАР, АОПО(t), АОПН, УРОВ АОПН]
- ⑤ - ШЭЭ 223 0501 [ФОЛ]
- ⑥ - ШЭЭ 223 0303 [ФОЛ, АЛАР, АОПН, УРОВ АОПН]
- ⑦ - ШЭЭ 223 0214 [АРПМ 4-х ВЛ]

Шкафы управления энергорайоном:

- ⑧ - ШЭЭ 225 0902 [ЛАПНУ]



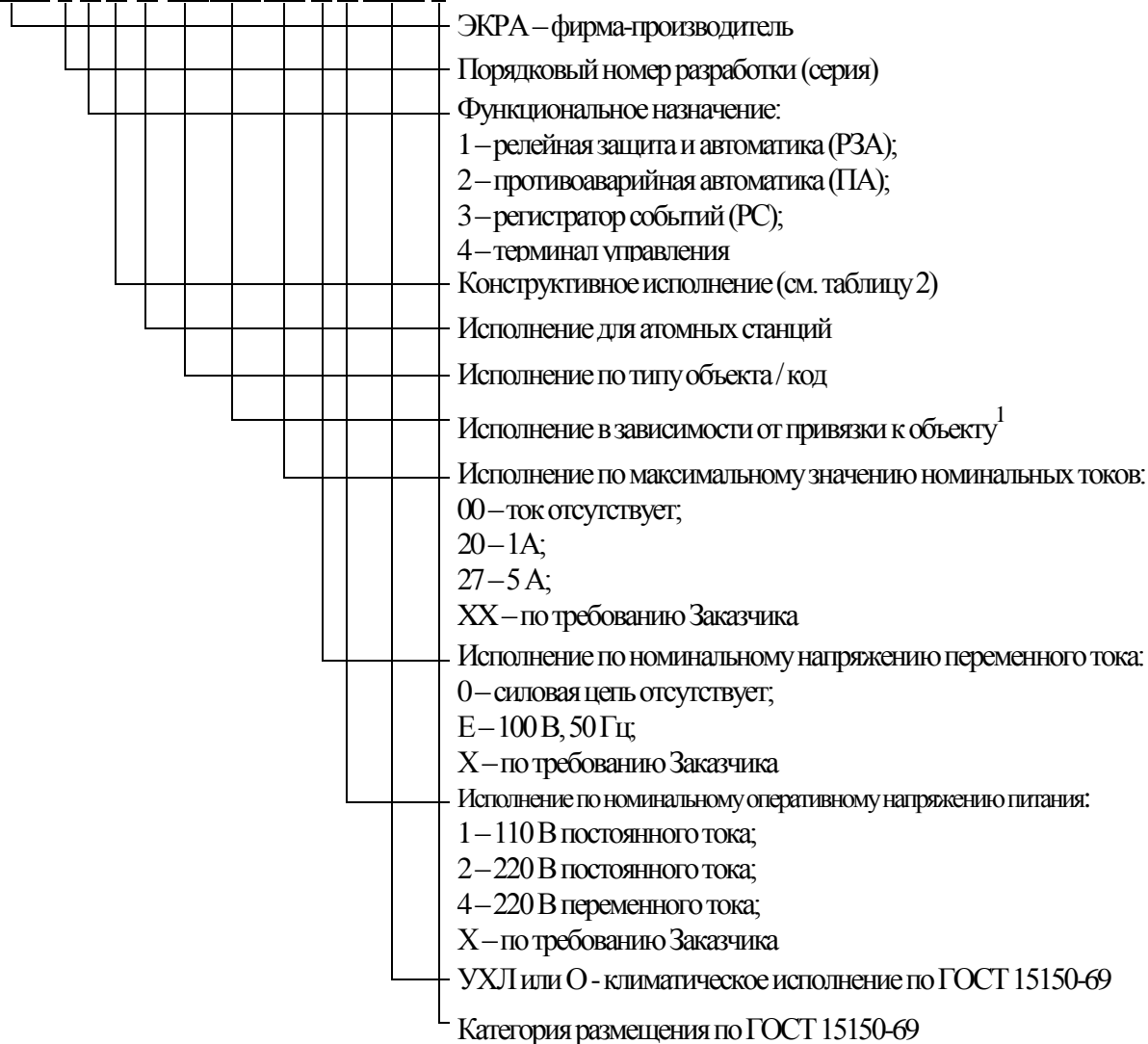
Контролируемые сечения узлового комплекса ЛАПНУ

8. Терминалы серии ЭКРА 200

Шкафы серии ШЭЭ 22Х выполнены на базе одного или двух терминалов серии ЭКРА 22Х ХХХХ применяемых серийно в устройствах РЗА станционного оборудования (включая объекты атомной промышленности), устройств регистрации событий и управления присоединением.

Структура условного обозначения типоразмера терминала:

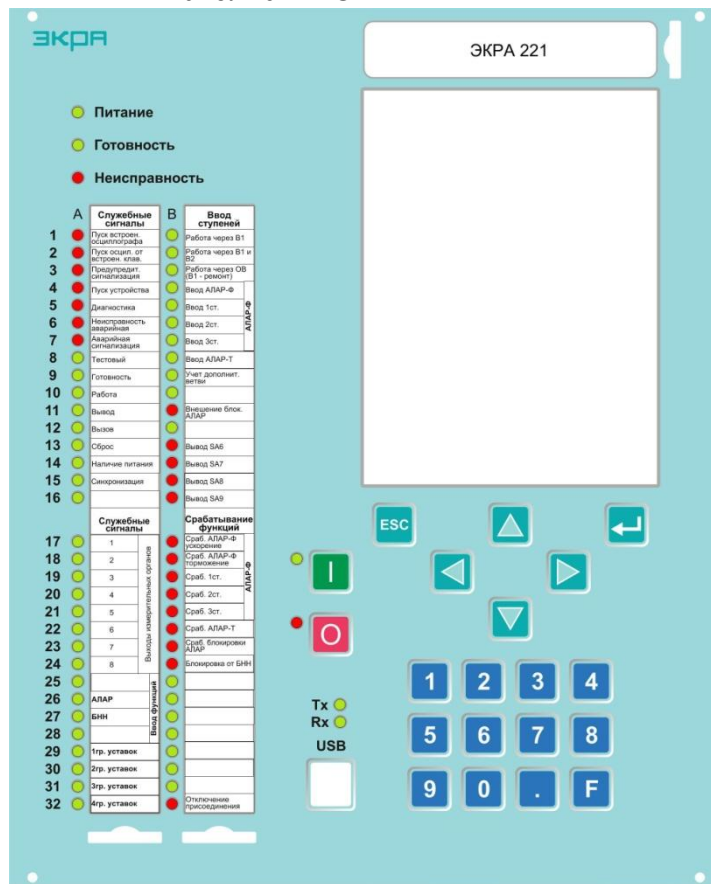
ЭКРА 2 X X A XXXX-XX X X XXX 4



Код	Назначение	Конструктивное исполнение
1	Терминал	½ 19" конструктива
2	Терминал	¾ 19" конструктива
3	Терминал	19" конструктива
4	Модуль расширения	½ 19" конструктива
5	Модуль расширения	¾ 19" конструктива
6	Модуль расширения	19" конструктива
7	Терминал	1/3 19" конструктива

¹ Отражает аппаратный состав и программное обеспечение в соответствии с руководством по эксплуатации (РЭ) конкретного типоразмера терминала.

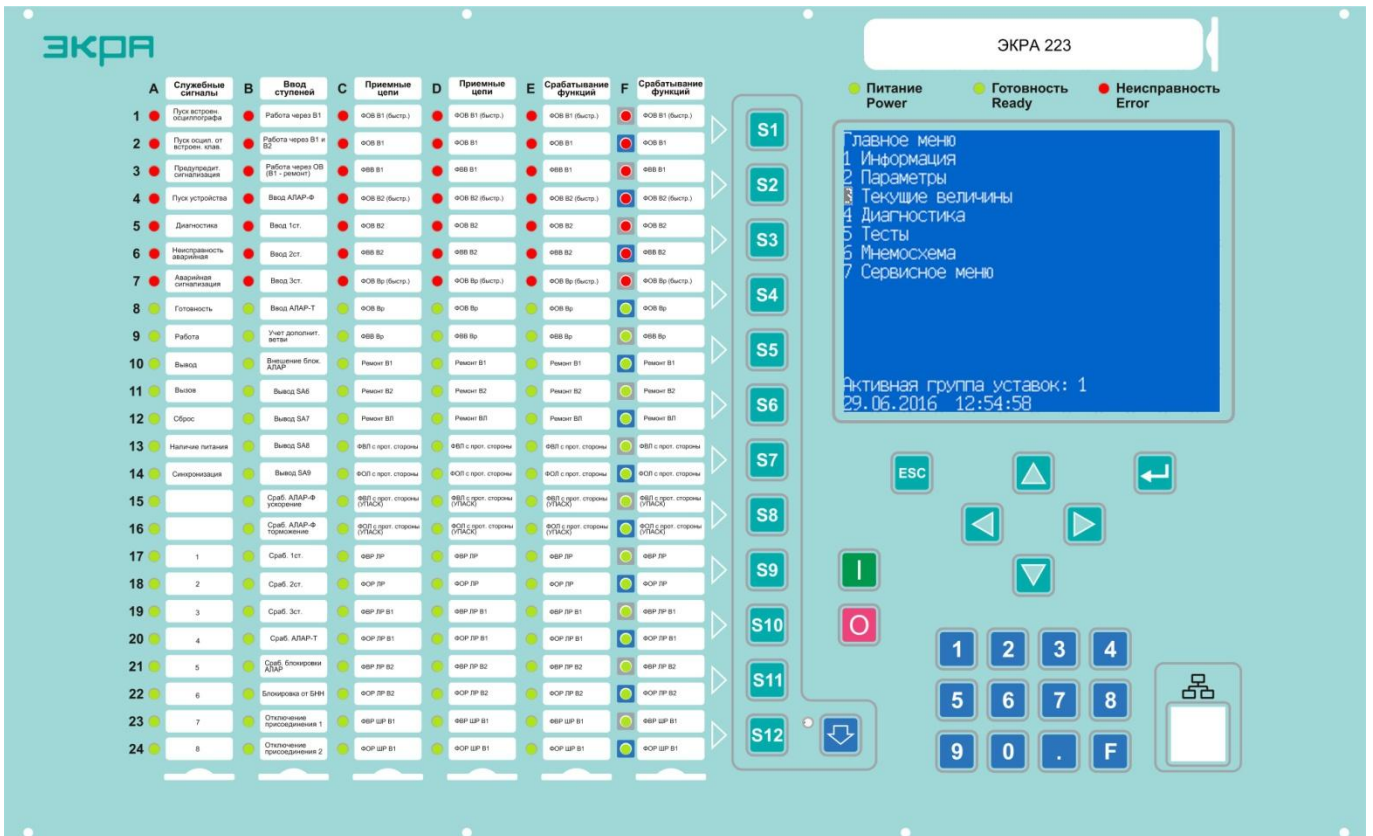
Исполнения ЭКРА 221 XXXX



ЭКРА 222 XXXX



ЭКРА 223 XXXX



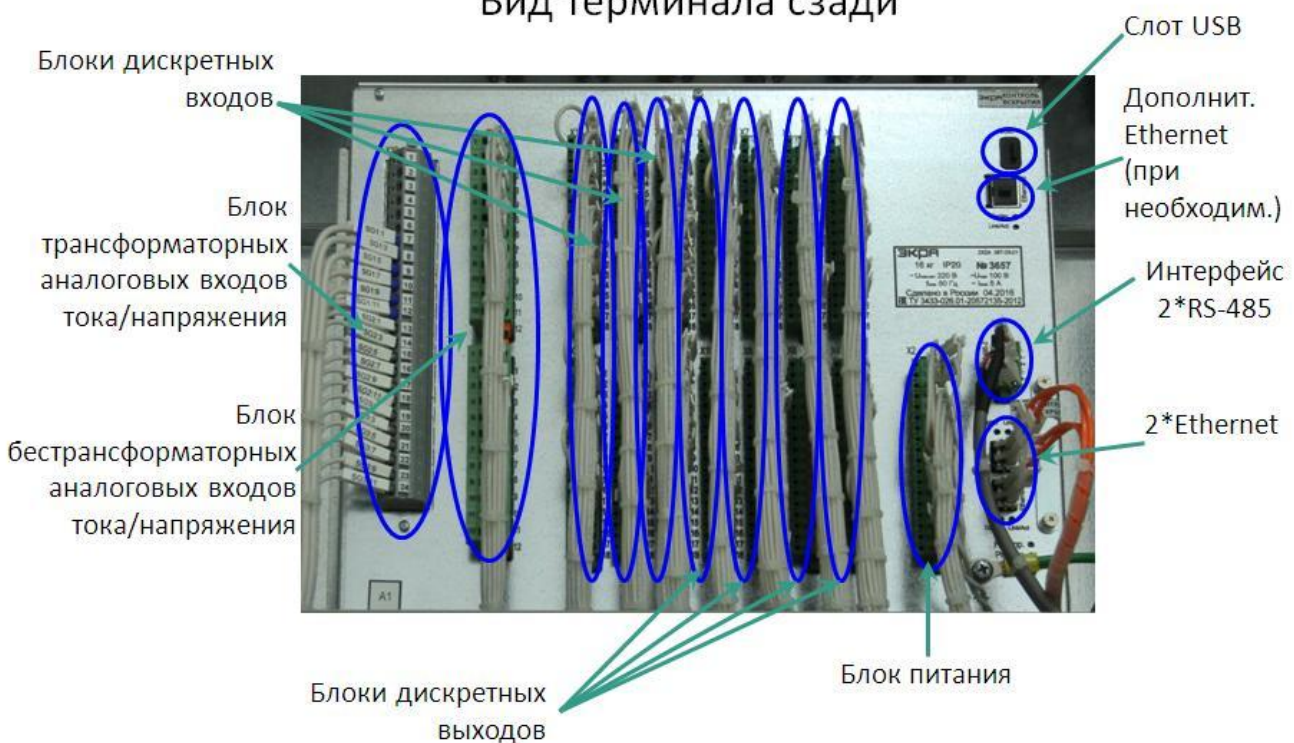
Линейка терминалов серии ЭКРА 200 (ЭКРА 221, ЭКРА 222, ЭКРА 223, ЭКРА 227):

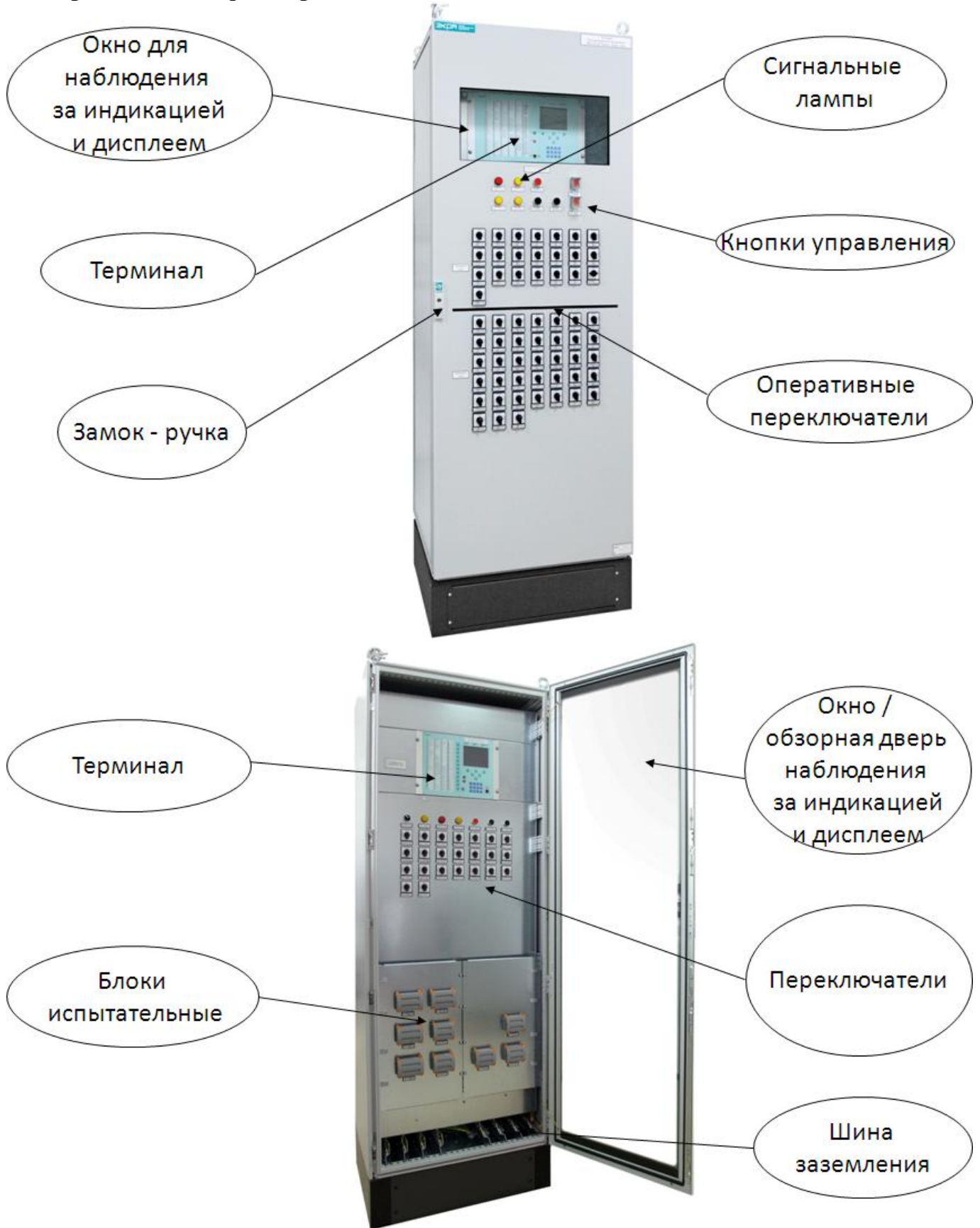


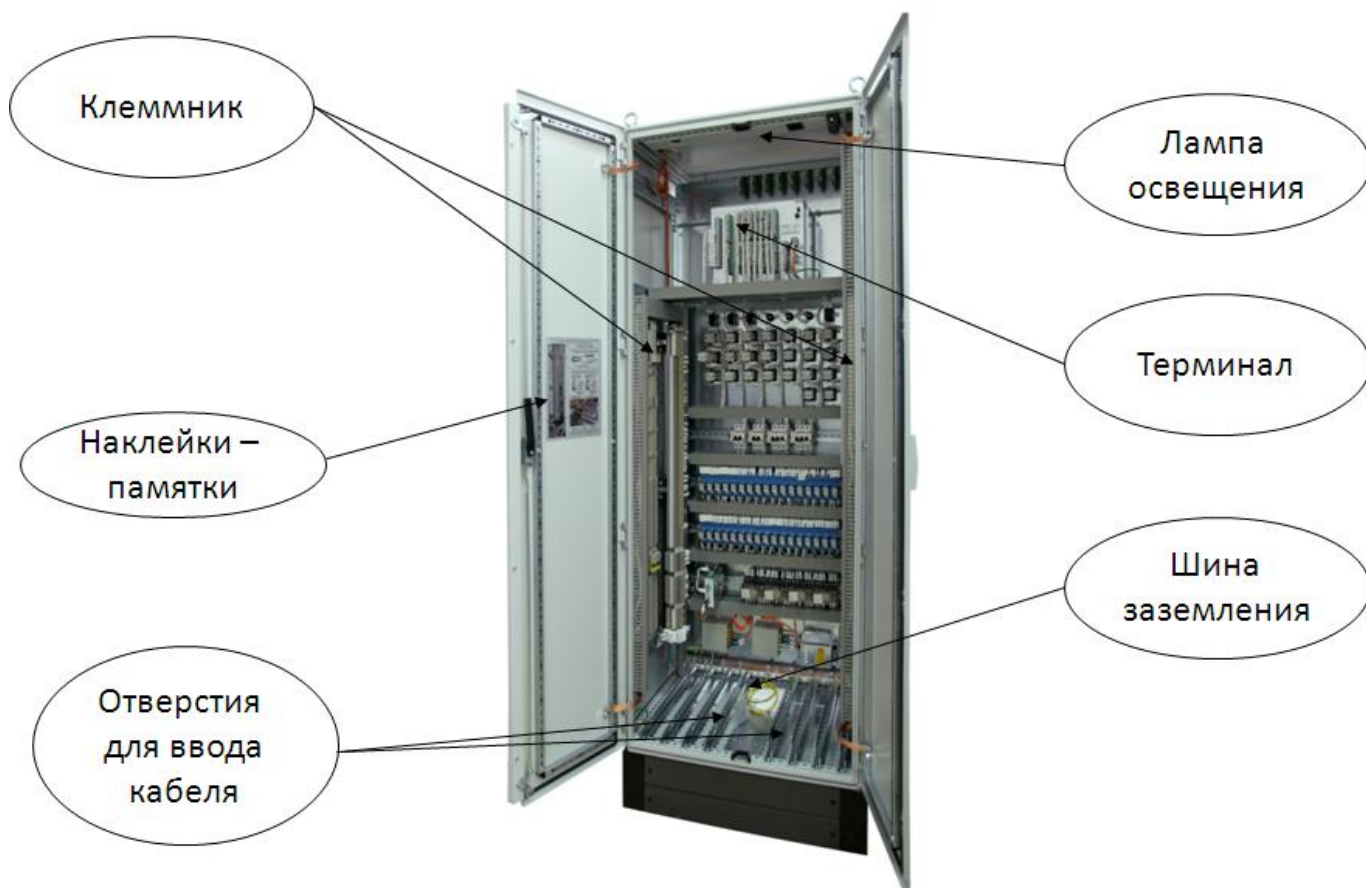
Вид терминала спереди



Вид терминала сзади



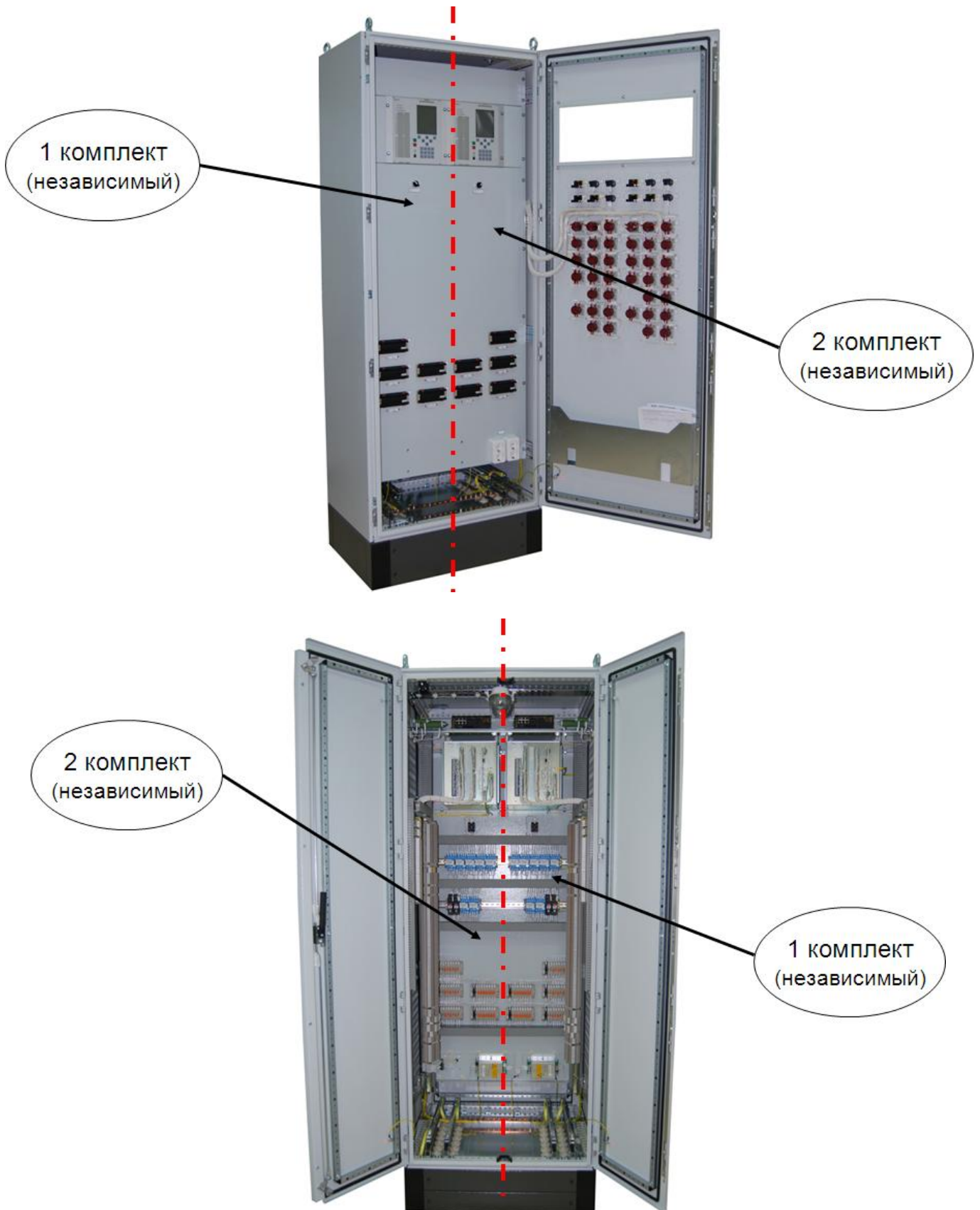
9 Устройство шкафов серии ШЭЭ 22Х



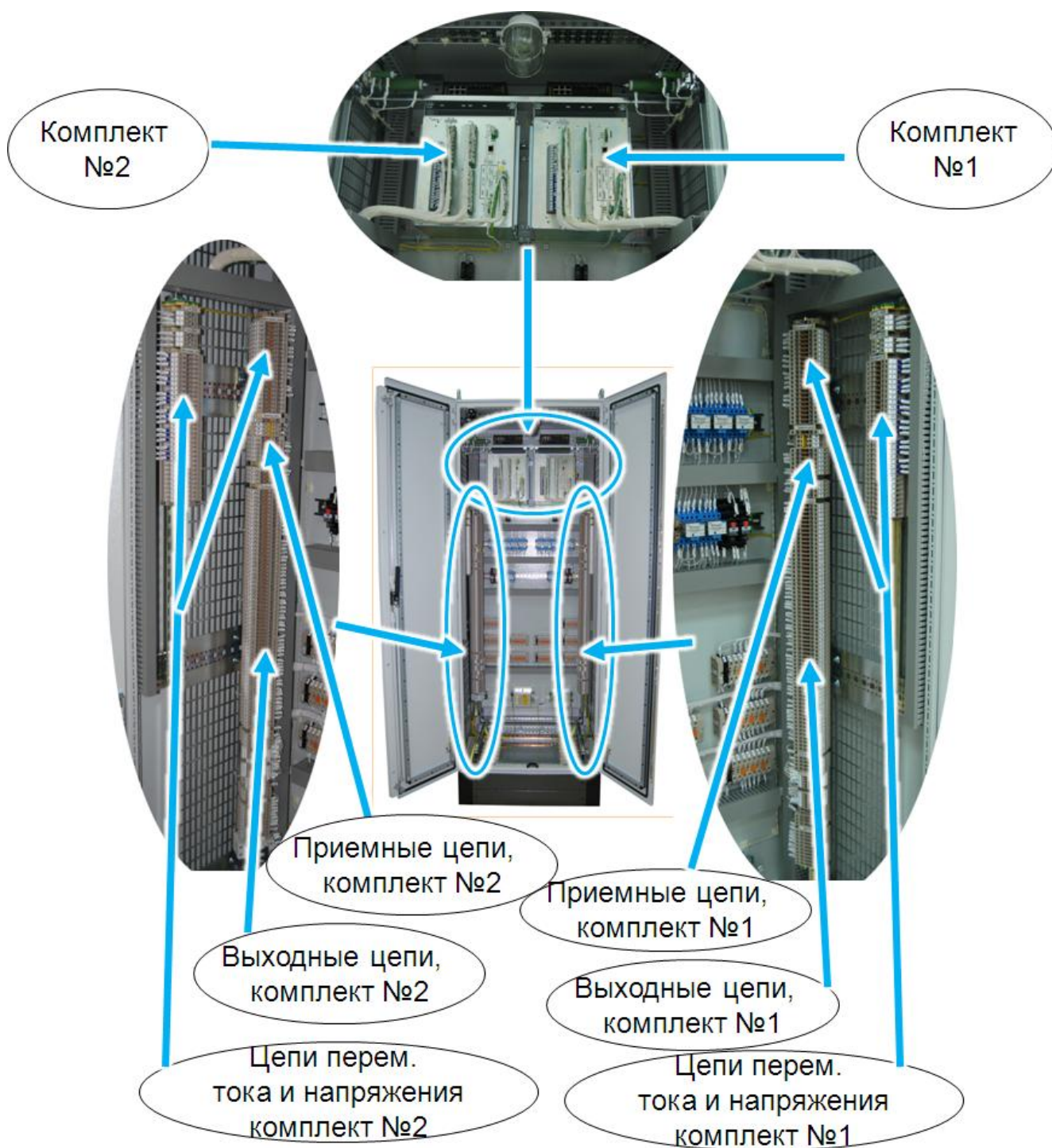
Возможны исполнения шкафов по спец.требованию со стеклянной дверью:



Исполнение двухтерминального шкафа на примере ШЭЭ 224:



Пример клеммника двухтерминального шкафа ШЭЭ 222 и ШЭЭ 224:



Технические решения для атомных станций.

С целью повышения надежности применения оборудования и исключения вероятности выдачи управляющих воздействий в большинстве источников предлагается использовать схему «мажорирования». Однако недостатком такой схемы является централизованный сбор сигналов о срабатывании в одной панели, которая принимает решения об отключении по схеме срабатывания «два из трех». Очевидно что исходя из такой архитектуры данная панель и является основным ненадежным элементом всей системы.



Технические решения НПП «ЭКРА» для атомных станций с применением шкафов на генераторном блоке основаны на использовании дублированных шкафов «АИ», выполненных двухтерминальными. Два терминала в составе одного шкафа работают по схеме «И», шкафы между собой по схеме «ИЛИ» (дублирование). Тем самым достигается гарантированное отключение только при срабатывании двух терминалов одного шкафа, а также гарантированное несрабатывание при возникновении неисправности в одном из терминалов.



Подобное решение получило широкое распространение и при реализации шкафов релейной защиты атомных энергоблоков производства НПП «ЭКРА».

Дополнительные требования при поставках на АЭС



Особенности производства при поставках на АЭС

1. Увеличивается время сборки шкафов из-за применения других комплектующих.
2. На каждое комплектующее требуется разрешение поставки на АЭС, дата изготовления, сроки службы и хранения.
3. Закупка комплектующих возможна только у организаций, имеющих разрешение на поставку комплектующих для АЭС.
4. Создание планов качества с указанием точек проверки этапов проектирования, производства и испытаний оборудования.
5. Специалисты, имеющие непосредственное отношение к конструированию и изготовлению оборудованию для АЭС, обязаны проходить периодическую проверку знаний законодательных и нормативных документов в области использования атомной энергии.
6. Программа и методика испытаний (ПиМ) должна согласовываться с Заказчиком и проектной организацией за месяц до начала работы приемочной комиссии.





Отличие от поставок общепромышленного производства при поставках на АЭС



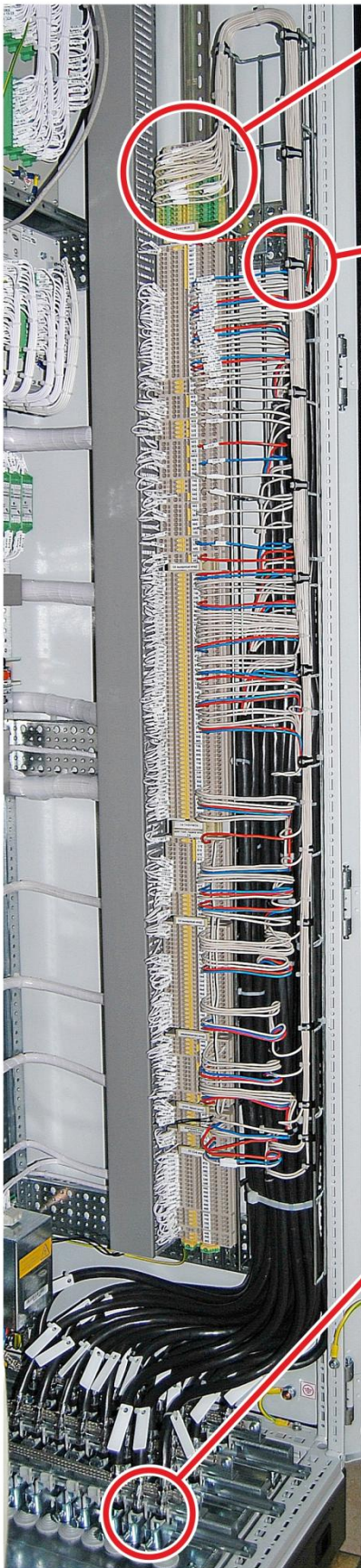
1. Длительность всех этапов: проектирования, производства и наладки шкафов при поставке на АЭС значительно превышает длительность этих же этапов при поставке на другие объекты.
2. Поставка на АЭС требует дополнительных трудозатрат сотрудников отдела на:
 - согласование ТТ, включая специальные требования к оборудованию и документации;
 - корректировку документации по замечаниям от станции, изложенным в акте входного контроля;
 - профконтроль (командировка не менее двух недель).
3. В шкафах и терминалах недопустимо применять комплектующие, не имеющие разрешения на поставку для АЭС.
4. При поставке на АЭС значительно увеличивается объем разрабатываемой и поставляемой документации.



Система заземления:



**ТРЕБОВАНИЯ К МОНТАЖУ ВНЕШНИХ КАБЕЛЕЙ ВНУТРИ ШКАФА В СООТВЕТСТВИИ С
 СТО 56947007-29.120.042-2010 И СТО 56947007-29.240.044-2010**

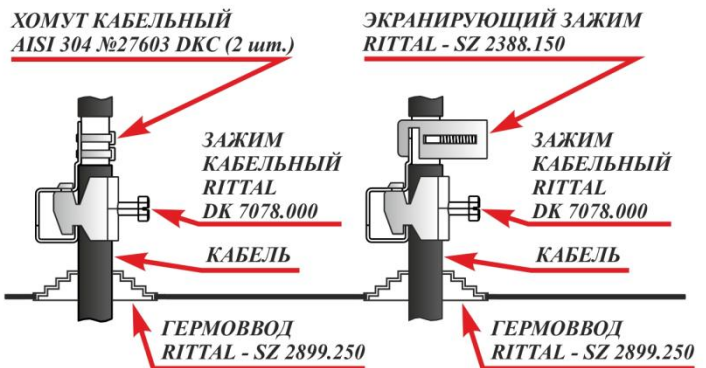


**РЕЗЕРВНЫЕ ЖИЛЫ КАБЕЛЕЙ
 ДОЛЖНЫ БЫТЬ ЗАЗЕМЛЕНЫ**

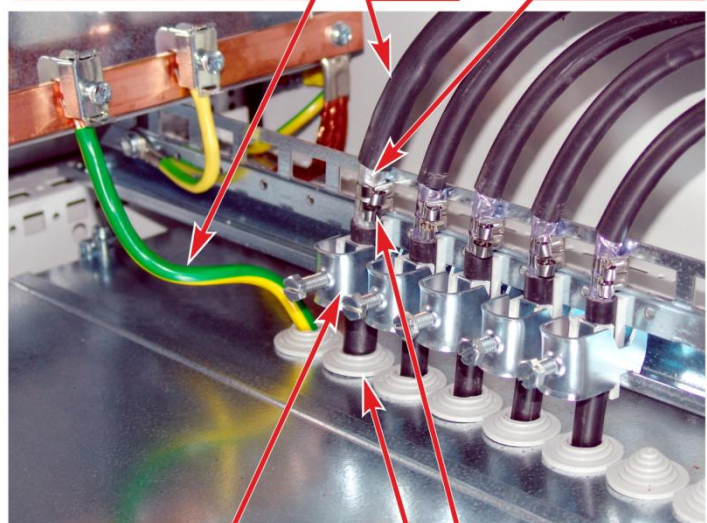
**КРЕПЛЕНИЕ ЖГУТОВ И ПРОВОДНИКОВ СТЯЖКОЙ
 КАБЕЛЬНОЙ С ХОМУТОМ АНКЕРНЫМ**



**МЕХАНИЧЕСКОЕ КРЕПЛЕНИЕ И ЗАЗЕМЛЕНИЕ
 ЭКРАНОВ ВНЕШНИХ КАБЕЛЕЙ**



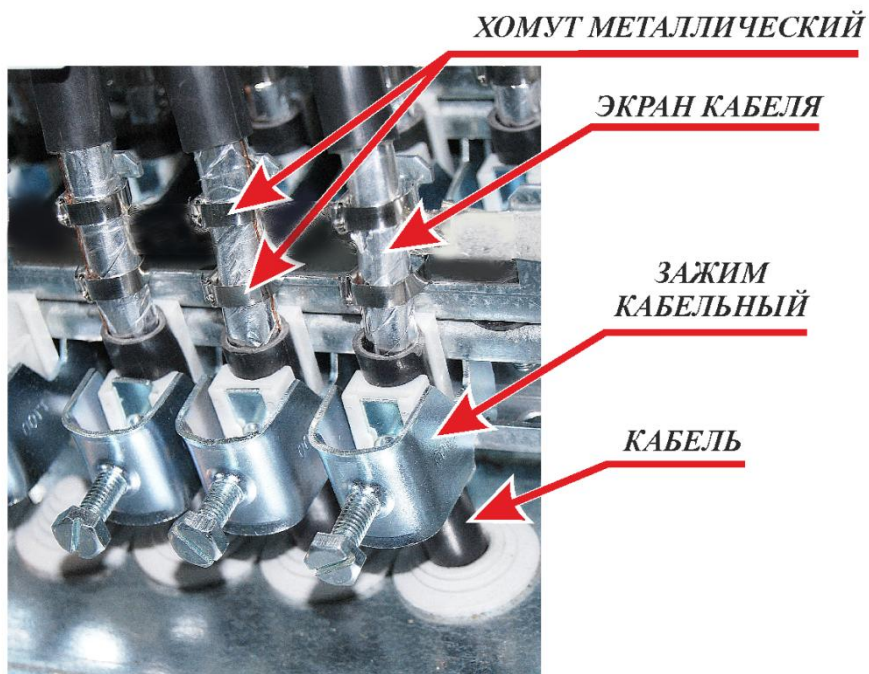
**ПРОВОДНИК ВНЕШНЕГО
 ЗАЗЕМЛЕНИЯ ШКАФА** **КАБЕЛЬ** **ЭКРАН КАБЕЛЯ**



ЗАЖИМ КАБЕЛЬНЫЙ **ГЕРМОВВОД** **ХОМУТЫ МЕТАЛЛИЧЕСКИЕ**

Заземление экранов кабелей выполнить сразу на входе в шкаф. Далее экран ведите без разрыва до места подсоединения к клеммам ряда зажимов шкафа (но там не заземлять).

МЕХАНИЧЕСКОЕ КРЕПЛЕНИЕ И ЗАЗЕМЛЕНИЕ ЭКРАНОВ ВНЕШНИХ КАБЕЛЕЙ



10 Дополнительная информация

Перечень выполняемых работ

- ✓ Внешнее проектирование (в случае если отсутствует проектировщик);
- ✓ Разработка, изготовление и поставка оборудования ПА, а также комплекта документации на него;
- ✓ Пуско-наладочные, шеф-наладочные работы и шеф-монтажные работы;
- ✓ Сервисное и гарантийное обслуживание;
- ✓ Помощь Заказчикам и проектным институтам
- ✓ Обучение специалистов



Научно-образовательный центр ООО НПП «ЭКРА»



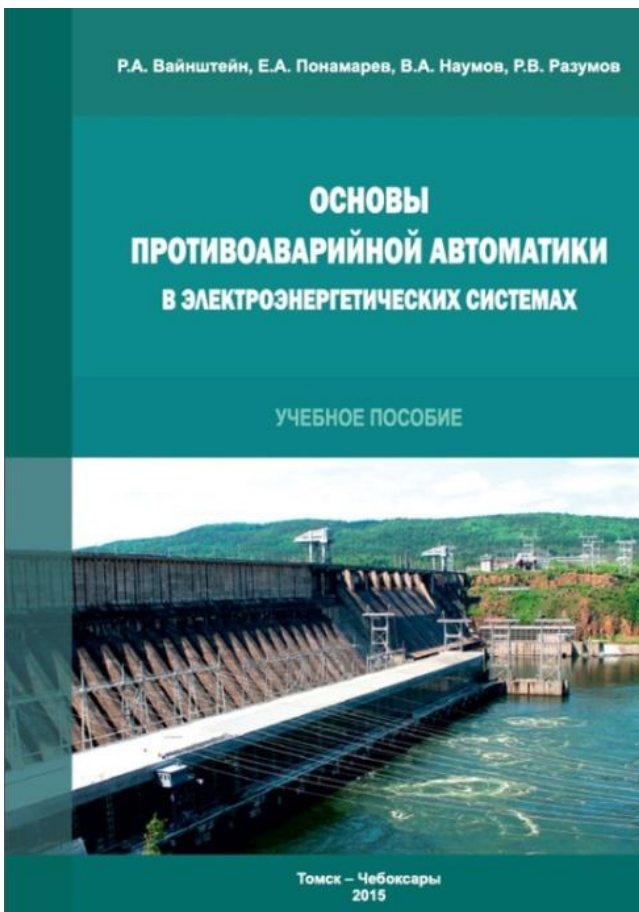
- На базе предприятия в 2009 году был создан научно-образовательный центр (НОЦ), проводящий курсы повышения квалификации специалистов, занимающихся проектированием, разработкой, наладкой, эксплуатацией и ремонтом аппаратуры РЗА.



РАБОЧАЯ ПРОГРАММА №1:
"МИКРОПРОЦЕССОРНЫЕ УСТРОЙСТВА
АВТОМАТИКИ ЭНЕРГОСИСТЕМ.
НАЛАДКА И ТЕХНИЧЕСКОЕ
ОБСЛУЖИВАНИЕ ШКАФОВ
ПРОТИВОАВАРИЙНОЙ АВТОМАТИКИ
ПРОИЗВОДСТВА НПП ЭКРА"



РАБОЧАЯ ПРОГРАММА №2:
"МИКРОПРОЦЕССОРНЫЕ УСТРОЙСТВА АВТОМАТИКИ
ЭНЕРГОСИСТЕМ. ТЕОРЕТИЧЕСКИЕ ОСНОВЫ И РЕКОМЕНДАЦИИ
ПО РАСЧЕТУ УСТАВОК ДЛЯ ШКАФОВ ПРОТИВОАВАРИЙНОЙ
АВТОМАТИКИ ПРОИЗВОДСТВА НПП ЭКРА"



Проведение обучений на базе НОУ
 “НОЦ “ЭКРА” по собственным
 методикам и учебным пособиям.

Подробная информация по курсам
 НОУ “НОЦ ЭКРА”:

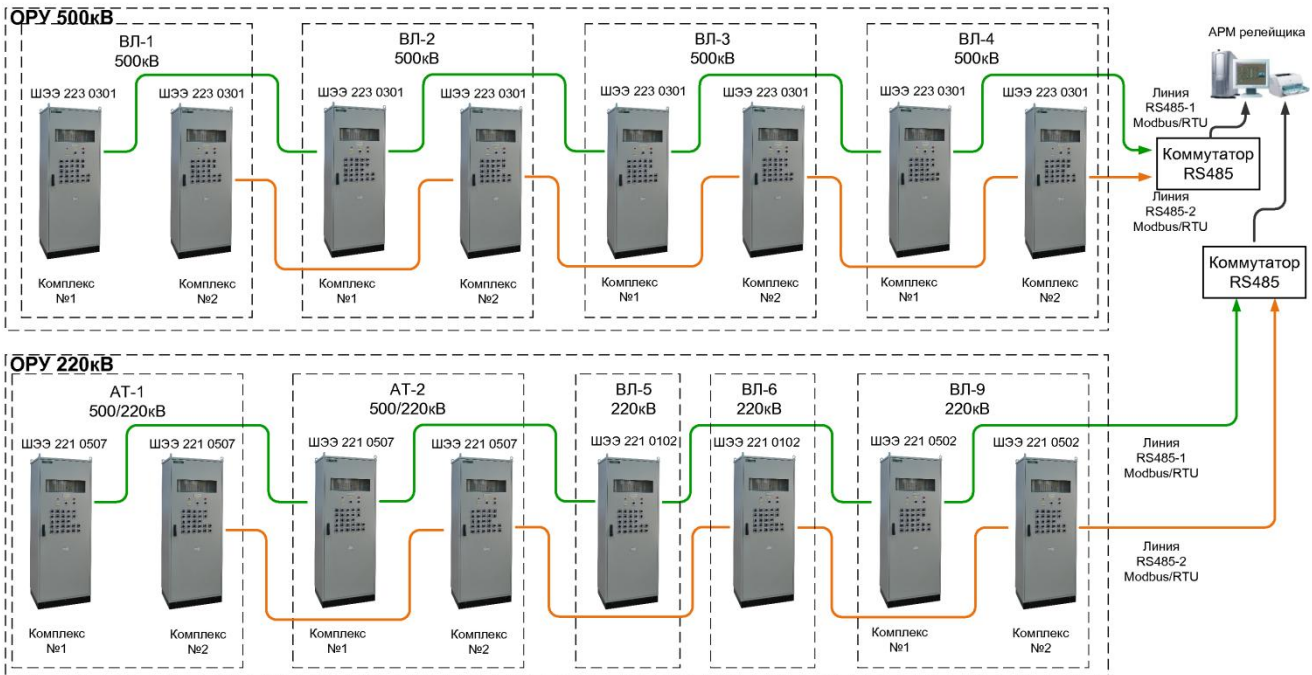
<http://www.ekra.ru/obuchenie/>

Приобретение учебного пособия:

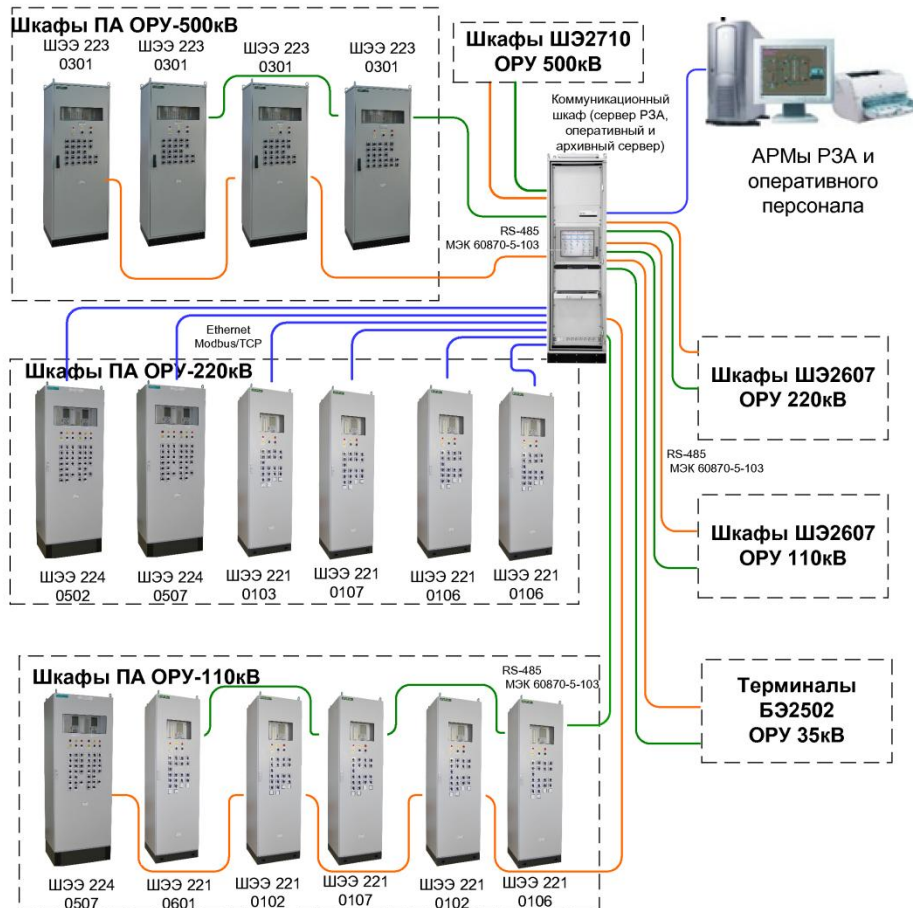
РИЦ “СРЗАУ” г. Чебоксары

E-mail: ina@srzau-ric.ru

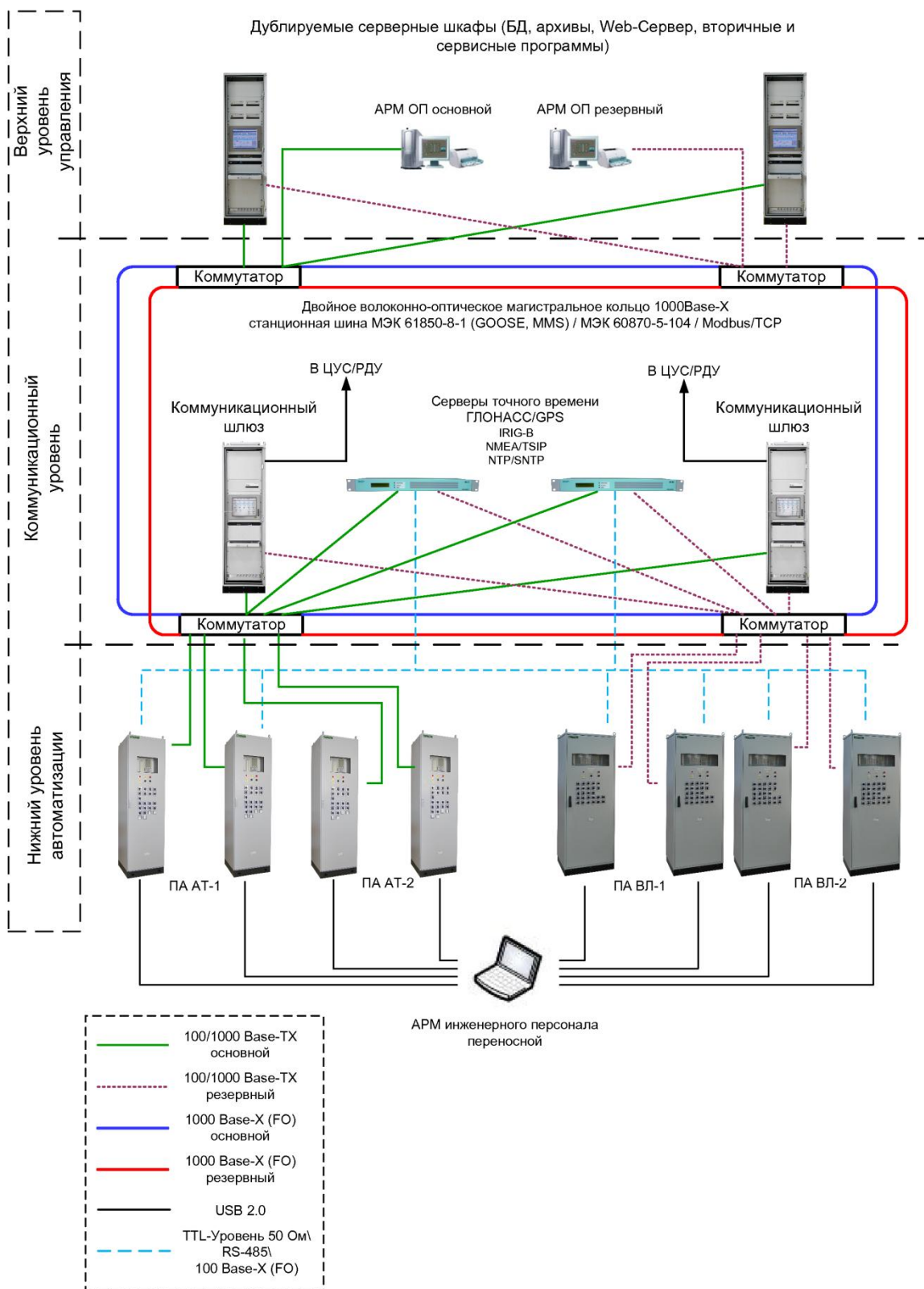
Организация АРМ по интерфейсу RS-485 для ПС 500 / 220 кВ:



Организация АРМ по смешанному принципу (RS-485 и Ethernet) на ПС 500/220/110/35 кВ для шкафов ПА совместно со шкафами релейной защиты:

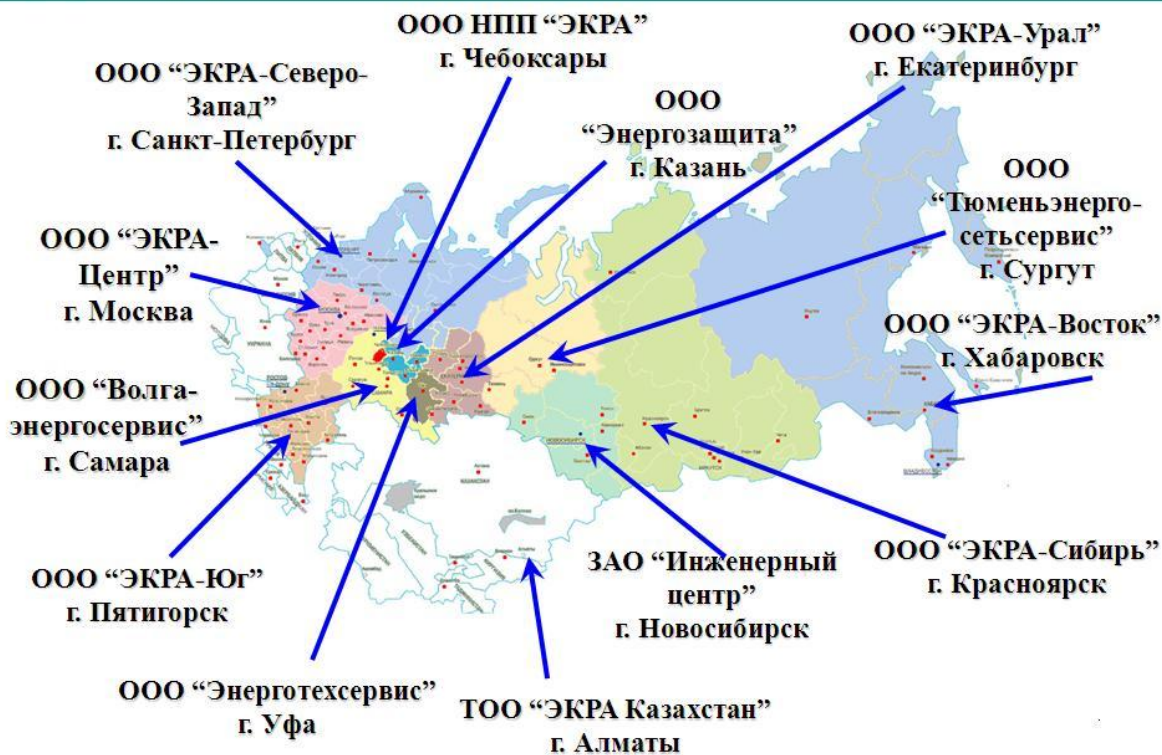


Сеть Ethernet по топологии двойного кольца для шкафов ПА ОРУ 500кВ:





Сервисные центры



Более подробная информация о сервисных центрах:
<http://www.ekra.ru/kontakty/servisnye-centry/>

11 Наши значимые проекты

(фотографии для данного раздела взяты из сети Интернет с сайтов объектов, управляющих компаний и <https://ru.wikipedia.org>).

**Белоярская АЭС - 2****Ростовская АЭС****Балаковская АЭС****Ленинградская АЭС-2****Белорусская АЭС**



Красноярская ГЭС



**Сочинская ТЭС
(Интер РАО)**



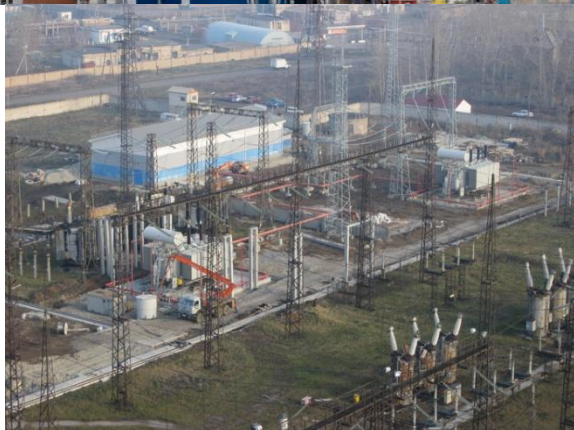
**ГТЭС Приразломного
месторождения**



**Омская ТЭС-4
(ТГК-11)**



**Усинская
ГТУ-ТЭЦ**



**ПС 220кВ Саратовская
(МЭС Волги)**



**ПС Генерация
(ТНК-ВР)**



**Гусиноозерская
ГРЭС**



**ПС 220кВ
Нижекамская**



**ПС 220кВ Дымково
(ВологдаЭнерго)**



**ГПП-1
Наталкинского
золоторудного
месторождения
(Рудник им.Матросова,
Магаданская область)**



**ПС Казачья
ПС Русская
(подстанции газопровода
Южный поток)**



Казанская ТЭС-2

Казанская ТЭС-3



Заинская ГРЭС



Нижнекамская ТЭС



ПС 500кВ Волга



**Рыбинская
ГЭС**



**ПС Тамань – ПС Кафа
 (“Энергомост” в
 республику Крым)**



Рефтинская ГРЭС



**Волжская ТЭЦ-1
Волжская ТЭЦ-2**

12 Заключение

Актуальные карты заказа на продукцию каталога, а также примеры их заполнения Вы всегда можете скачать на официальном сайте предприятия www.ekra.ru в разделе “Документация”, вкладка “Противоаварийная автоматика” -

<http://www.ekra.ru/dokumentaciya/protivoavarijnaja-avtomatika-doc/>

Страница поддержки программного обеспечения - <http://soft.ekra.ru/smssp/ru/main/>

Инструкция и документация по поддержке программно-аппаратной платформы -

<http://soft.ekra.ru/smssp/ru/downloads/documents/>